



CMC INDUSTRIES
Leading in Food Solutions



Máquinas complementarias
Un equipo a su servicio.



CMC INDUSTRIES. DOS DIVISIONES, UNA GRAN EMPRESA

CMC Industries es una compañía italiana especializada en soluciones innovadoras en cintas transportadoras para las industrias avícolas y de logística. Líderes mundiales en la carga automática de pollos y pavos, CMC transfirió las

habilidades y cuarenta años de experiencia adquirida en el diseño y la construcción de sistemas automáticos de cintas transportadoras al sector de logística: nuestra segunda división.

DIVISIÓN AVÍCOLA

CARGADORES DE POLLOS
CARGADORES DE PAVOS
CARRETILLA ELEVADORA
EQUIPAMIENTO ADICIONAL

DIVISIÓN LOGÍSTICA

ENVÍOS INMEDIATOS
SISTEMAS COMPLEJOS DE
TRANSPORTE
TRASLADO DE BIENES A GRANEL,
POR PAQUETE Y EN PALÉS

PARA SER EL MEJOR
SÓLO HAY UNA COSA
POR HACER: CONTINUAR
MEJORANDO.

Somos una compañía dinámica, que está siempre buscando el perfeccionamiento del servicio y de las innovaciones de maquinarias para beneficio de nuestros clientes.

Somos flexibles y nos adaptamos a las necesidades de nuestra clientela, extremadamente diversa.

Amamos la tecnología: diseñamos y desarrollamos continuamente soluciones innovadoras.

Cuidamos de nuestros clientes: nos enorgullecemos de proveer a nuestros clientes un servicio y una asistencia ejemplares que van más allá de las transacciones de venta.

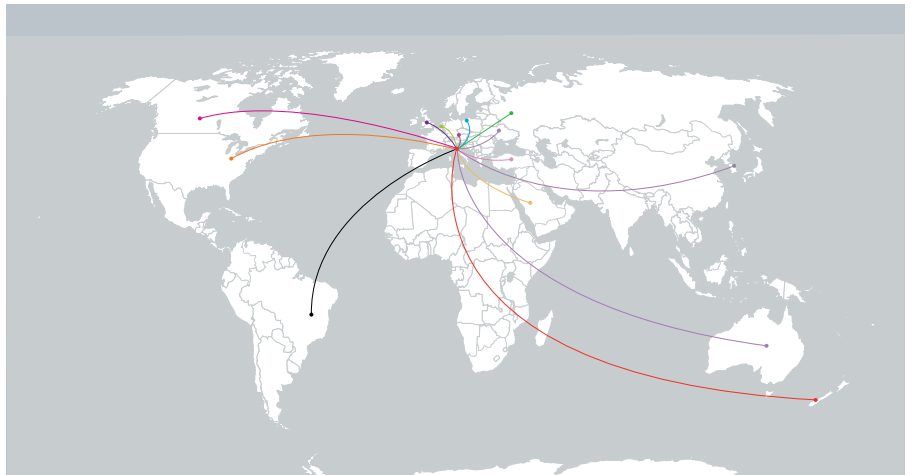


CMC Industries es una empresa miembro de EHEDG y sigue las directrices de sus know-how.



ALGUNOS NÚMEROS.

- 40 40 años de experiencia
- 85% de participación de mercado en la división avícola
- 57 patentes depositadas desde 1972
- 5% de la facturación invertida en I+D



EN NUESTRO ADN HAY UNA HUELLA. VERDE.

- Planta fotovoltaica capaz de producir 610.000 kWh al año
- Ahorro de 268 toneladas de CO2 por cada año
- Autonomía energética del 100 %
- Respeto escrupuloso de las directivas europeas



Cubierta fotovoltaica de la empresa

Barredora recogedora: puntos fuertes.

Se puede remolcar o empujar.

La barredora se puede conectar a la toma de fuerza y al enganche de tres puntos del tractor (versión mecánica), o se puede conectar por la parte delantera a otros vehículos y empujar (versión hidráulica).

1

Cepillo lateral oscilante.

La barredora se puede equipar con un cepillo lateral oscilante, muy útil para aumentar la eficacia de la máquina, sobre todo en la limpieza de los ángulos y cerca de las paredes.

4

Limpia y recoge con solo una pasada.

Con una sola pasada de la máquina, la superficie de la nave queda limpia y la suciedad se recoge en el depósito correspondiente, garantizando la diseminación mínima del polvo.

2

Vaciado hidráulico del recipiente.

Gracias a una conexión hidráulica simple, el recipiente se puede vaciar automáticamente accionando una palanca.

3

¿Cómo funciona la barredora?



La barredora mecánica está conectada al PTO (punto de fuerza) 540 revoluciones del tractor y al enganche de tres puntos del mismo.

El árbol cardán transmite el movimiento al cepillo situado dentro del bastidor de la maquinaria.

Al lado de la máquina hay un cepillo hidráulico para mejorar la calidad del trabajo de la máquina.



La rotación del rodillo, combinada con el avance del tractor, permite recoger rápidamente el material y limpiar la superficie trabajada.

Para vaciar los restos recogidos con la máquina, se puede volcar el contenedor, elevando la barredora con un mecanismo sencillo.



Para usar la barredora solo hace falta un operador y se agiliza la limpieza, no solo de la nave sino también de las zonas adyacentes.

La calidad de los materiales y del proceso de producción garantiza un elevado nivel de duración y fiabilidad.

Para las preguntas, respuestas.

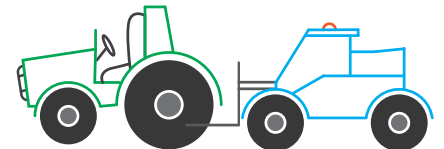
¿LA BARREDORA ES UNA MÁQUINA DE CALIDAD?

Sí. La barredora CMC se ha diseñado y fabricado expresamente para el sector avícola y garantiza óptimos rendimientos y un manejo fácil



¿A QUÉ VEHÍCULO PUEDO ENGANCHAR LA BARREDORA?

La barredora recogedora se encuentra disponible en la versión mecánica, se puede conectar al PTO (punto de fuerza) de algunos tractores, y en la versión hidráulica se puede enganchar por la parte delantera a carretillas elevadoras y a vehículos hidráulicos.



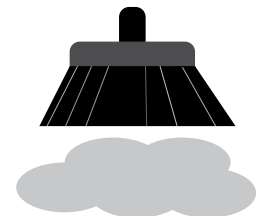
¿CON LA BARREDORA SE AHORRA TIEMPO?

La barredora agiliza la limpieza de la nave. El tiempo necesario es muy inferior respecto a la limpieza manual.



¿CUÁNTO POLVO SE PRODUCE DURANTE LA LIMPIEZA?

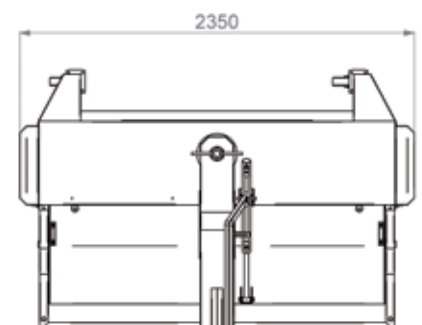
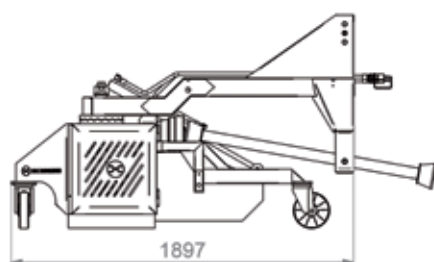
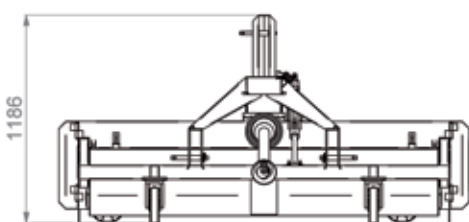
Gracias a la eficacia del cepillo, junto al cuerpo contenedor, la barredora reduce al mínimo la cantidad de polvo mejorando sensiblemente la calidad del entorno de trabajo.



FICHA TÉCNICA

Peso	390 kg
Anchura útil de trabajo del rodillo central	2000 mm
Anchura útil con cepillo lateral	2400 mm
Desplazamiento del cepillo central	Mediante PTO 540 revoluciones

Accionamiento del volcado y del cepillo lateral	Por medio de tomas hidráulicas /120 bares - mín. 20 l
Diámetro del cepillo principal	400 mm
Diámetro del cepillo lateral	570 mm
Eventuales opciones y accesorios	Cepillo lateral para la limpieza cerca de las paredes y en las esquinas



Extendedora de paja: puntos fuertes.

Trabajo sencillo y mejor resultado.

Con una rápida puesta en funcionamiento y una conducción sencilla, la extendedora de paja asegura una superficie homogénea con una capa variable de 4 a 15 cm de paja.

1

Más ahorro.

La máquina garantiza una significativa reducción de los tiempos de trabajo. La homogeneidad en la extensión del material reduce la cantidad de paja utilizada. La máquina tan solo requiere un operador.

4



Trabajo de calidad mayor con menor esfuerzo.

Gracias a una mayor seguridad, a un esfuerzo físico requerido menor y a unas condiciones respiratorias mejores, el operador se encuentra en una situación óptima para realizar la actividad con la máxima eficiencia.

2

Fiabilidad.

La calidad de los materiales y la estructura reforzada garantiza a la extendedora de paja una gran resistencia.

3

¿Cómo funciona la extendedora de paja?



La extendedora de paja se conecta al PTO (punto de fuerza) 540 revoluciones, a la elevación hidráulica y al tercer punto del tractor.



La extendedora de paja permite automatizar la extensión de la paja y preparar un lecho homogéneo. Los reguladores de la altura situados en los lados permiten regular el espesor de la alfombra de paja según las propias necesidades.

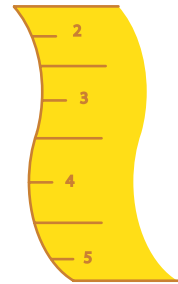


La extendedora de paja además está equipada con un rodillo que compacta la paja después de haberla extendido para obtener un acabado preciso e idóneo y de esta manera favorecer el bien-estar del animal.

Para las preguntas, respuestas.

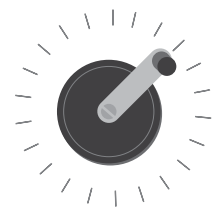
¿CUÁNTA PAJA SE EMPLEA DURANTE LA OPERACIÓN DE EXTENSIÓN CON LA MÁQUINA?

Gracias al sistema de regulación de la altura de la extensión, el operador puede decidir fácilmente cuánto material depositar en la superficie, desde un mínimo de 4 cm hasta un máximo de 15 cm de paja.



¿CÓMO SE REGULA LA EXTENDEDORA DE PAJA?

La extendedora de paja se regula fácilmente y su manejo es sencillo. Los reguladores de la altura, situados en los lados, permiten ajustar la máquina fácil y rápidamente.



¿EN CUÁNTO TIEMPO PUEDO EXTENDER EL LECHO EN MI NAVE?

La media de tiempo de trabajo de extensión del lecho depende de las dimensiones de la nave. Aproximadamente hacen falta 25 min. para una nave de 1200 m².



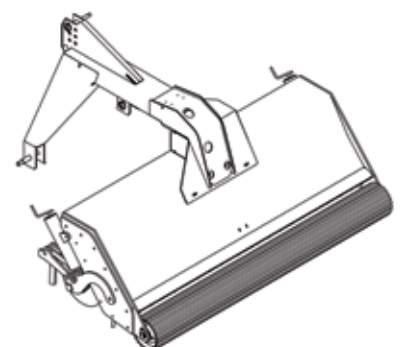
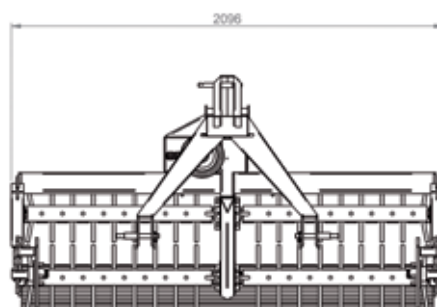
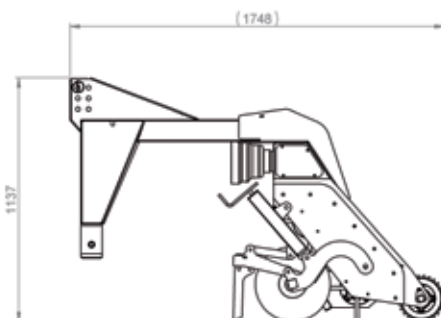
¿CÓMO SE DEPOSITA EL MATERIAL?

Con el sistema de peinado de la extendedora de paja se puede mezclar el material y distribuirlo uniformemente, incluso en superficies desiguales.



FICHA TÉCNICA

Peso	497 kg	Desplazamiento de los rotores centrales	Mediante PTO (punto de fuerza) 540 revoluciones
Anchura útil de trabajo	2000 mm	Dimensión de la paja extensible	De 20 a 80mm



Extendedora de virutas: puntos fuertes.

Sencillez y precisión.

Permite obtener una extensión sencilla y uniforme de las virutas, porque deposita el material más ligero abajo y deja el más grueso en la superficie.

1

Más ahorro.

La máquina garantiza una significativa reducción de los tiempos de trabajo. La homogeneidad en la extensión del material reduce la cantidad utilizada de virutas. La máquina tan solo requiere un operador.

4

Trabajo de calidad mayor con menor esfuerzo.

Gracias a una mayor seguridad, a un esfuerzo físico requerido menor y a unas condiciones respiratorias mejores, el operador se encuentra en una situación óptima para realizar la actividad con la máxima eficiencia.

2

Fiabilidad.

Los materiales galvanizados de alta calidad garantizan gran resistencia, eficacia y precisión.

3

¿Cómo funciona la extendedora de virutas?



La extendedora de virutas está conectada al PTO (punto de fuerza) 540 revoluciones del tractor y enganchada a la elevación y tercer punto. El árbol cardán transmite el movimiento al peine situado dentro del cuerpo de la máquina generando una mezcla homogénea.



Gracias a la escala graduada, en las ruedas traseras, la regulación del espesor se puede preconfigurar fácilmente por el operador.

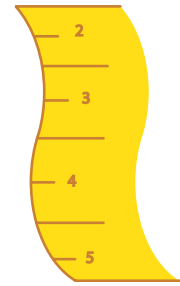


La sencillez de la extendedora de virutas es sinónimo de eficacia, atención y mantenimiento mínimo.

Para las preguntas, respuestas.

¿CUÁNTAS VIRUTAS SE EMPLEAN DURANTE LA OPERACIÓN DE EXTENSIÓN CON LA MÁQUINA?

Gracias al sistema de regulación de la altura de la extensión de las virutas, el operador puede decidir fácilmente cuánto material depositar en el suelo, desde una altura mínima de 3 cm hasta una máxima de 10 cm.



¿EN CUÁNTO TIEMPO PUEDO EXTENDER EL LECHO EN MI NAVE?

La media de tiempo de extensión del lecho depende de las dimensiones de la nave y aproximadamente dura entre los 10 y los 20 minutos, considerando una nave de 1200 m² trabajando solo un operador.



¿QUÉ MATERIALES PUEDO UTILIZAR CON LA EXTENDEDORA DE VIRUTAS?

Además de las virutas - en pacas o sueltas - la máquina puede extender también salvado de arroz o girasol asegurando siempre una uniformidad máxima de la capa.



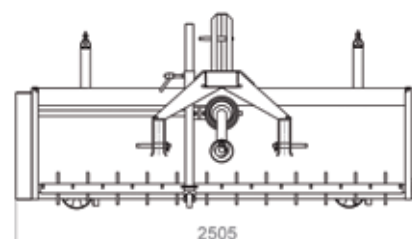
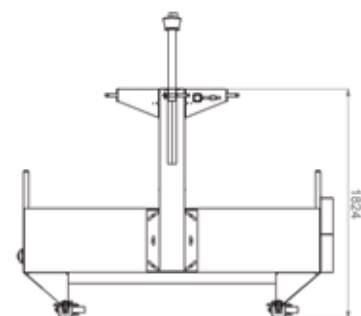
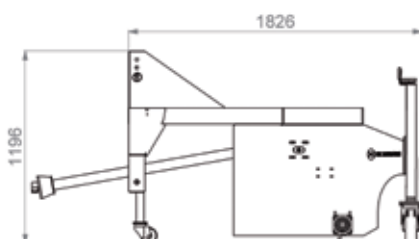
¿CÓMO SE MEZCLA EL MATERIAL DEPOSITADO?

El sistema de peine de la extendedora de virutas acompaña al fondo del lecho el material más fino, dejando en la superficie los copos más grandes. Esto garantiza un lecho de calidad más alta e impide que los polluelos se traguen los pequeños residuos de madera.



FICHA TÉCNICA

Peso	320 kg
Anchura útil de trabajo	2000 mm
Desplazamiento del rotor central	Mediante PTO (punto de fuerza) 540 revoluciones



Vacunadora, puntos fuertes.

Posición correcta del animal.

Gracias a su diseño, el animal es conducido de manera natural sobre la cinta transportadora, y el operador trabaja siempre en la mejor posición; esto simplifica el trabajo mejorando la calidad final.

Trabajo de calidad mayor con menor esfuerzo.

La cabina de recolección favorece la introducción de los animales con uno o dos operadores: esto mejora la calidad y reduce significativamente la tensión del animal.



Mayor bienestar del animal.

Gracias a la conformación de la máquina, el pavo se dirige fácilmente hacia el operador. Consiguientemente aumenta el bienestar durante la operación gracias a la tensión más baja y a la colocación correcta del animal.

Máquina compacta.

Sencilla, robusta y fácil de transportar. Materiales de alta calidad y galvanizados garantizan una gran resistencia.

¿Cómo funciona la vacunadora?



La cabina trasera de recolección permite cargar los pavos y dirigirlos hacia la cinta. Gracias a las pantallas, la recolección se puede organizar mejor, controlando fácilmente el flujo de animales hacia la cinta.



La cinta transportadora dirige a los pavos hacia los operadores. La estructura de la máquina y la cinta lineal aseguran al animal un recorrido sin tensiones.



Los operadores trabajan con total seguridad, vacunando a los pavos en posición ergonómica, con menos fatiga y más rápido.

Para las preguntas, respuestas.

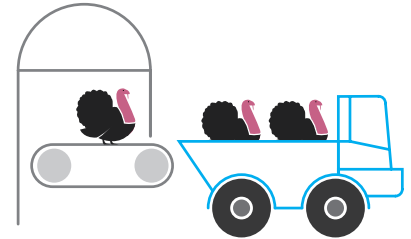
¿LA VACUNADORA
ES UNA
MAQUINARIA
SENCILLA?

Sí, las aves son vacunadas por el operador de la manera más sencilla y con total seguridad.



¿SE PUEDE
UTILIZAR TAMBIÉN
PARA OTROS
TRABAJOS?

Sí. A menudo la vacunadora se puede usar como aparato de recolección y transferencia de los pavos a los carros y plataformas. Esto es necesario frecuentemente cuando los pavos de tamaño pequeño-medio se deben transportar a otras naves.



¿CON LA
VACUNADORA
AHORRO TIEMPO?

Sí, la maquinaria facilita las operaciones de vacunación de los pavos, con un ahorro de tiempo estimado del 30 % al 60 %.



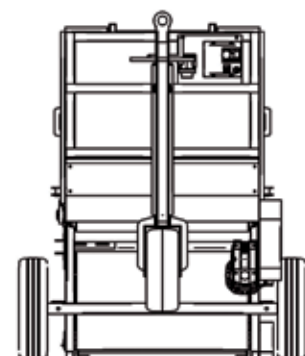
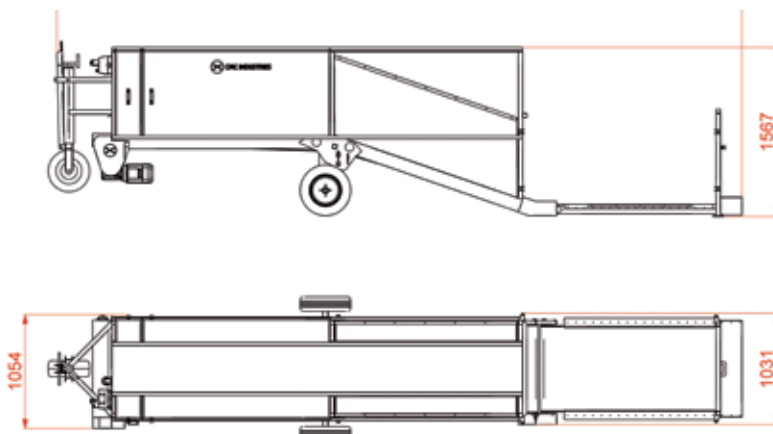
¿LA VACUNADORA
SE DESPLAZA
FÁCILMENTE?

La vacunadora se puede remolcar de manera muy sencilla y se puede mani-obrar con seguridad gracias a su tamaño compacto y robusto.



FICHA TÉCNICA

Peso	620 kg	Acabado	Galvanizado en caliente
Alimentación	380 volts	Opcional	Pedales de control de arranque de las cintas
Anchura de las cintas	800 mm		





is the new name for

