

Wesper

by Airwell Group



Premi@ir

Centrales de traitement d'air

Modèles PR 20 à 360



1500 à 30 000 m³/h



AIRWELL
WESPER
ELECTRA
JOHNSON

intégrer au traitement de l'air les nouvelles technologies de la régulation ...et les installer en usine

...avec une centrale de traitement d'air à haut niveau de finition Premi@ir, intégrant une électronique embarquée commandée à distance

Quand le traitement de l'air passe par les systèmes de régulation les plus puissants du marché

équipées en sortie d'usine des coffrets de régulations, sondes et autres pressostats tout en passant par les kits de vannes, Premi@ir s'adapte pour devenir un produit fini et abouti.

Les nouvelles centrales de traitement d'air Premi@ir s'adaptent à toutes les contraintes et exigences, jusqu'à l'asepsie totale, 7 jours sur 7, 24 heures sur 24.

Premi@ir



Une constitution solide, fruit d'une construction à la demande

Une constitution solide innovante, fruit d'une construction à la demande : le tunnel des centrales de traitement d'air Premi@ir sont parfaitement lisses, y compris sur les jonctions de modules, pour éviter tout développement microbien par accumulation de poussières.

Les panneaux double peau sont recouverts sur six faces pour prévenir toute pénétration d'humidité. Ils sont pourvus d'une isolation thermique classée au feu.



construire avec le plus grand soin pour une qualité maximum...

...Les centrales de traitement d'air Premi@ir sont réalisées sur mesure, selon les besoins spécifiques de chaque installation. Elles offrent un choix infini de solutions.

garantir des résultats certifiés, conformes à la réalité...

La centrale de traitement d'air Premi@ir confirme ses qualités et les affiche en se classant **D1 / L2 / F9 / T2 / TB2** (selon Eurovent EN 1886).

Les tests portent sur les points clés essentiels pour la performance et la fiabilité de la centrale de traitement d'air :

- Résistance mécanique de l'enveloppe
- Étanchéité à l'air de l'enveloppe
- Fuite de dérivation des filtres
- Transmittance thermique
- Facteur de pontage thermique



Les critères Eurovent

■ RÉSISTANCE MÉCANIQUE DE L'ENVELOPPE

Classe	Flexion relative maxi. mm.m ⁻¹	Résistance à la pression maxi. générée par le ventilateur
1/D3	10	NON
1A/D2	10	OUI
1B	Pas d'exigence	OUI
2	4	NON
2A/D1	4	OUI

■ PERFORMANCE THERMIQUE

Classe	Transmittance thermique U en W.m ⁻² .K ⁻¹
T5	Pas d'exigence
T4	1,4 < U ≤ 2
T3	1 < U ≤ 1,4
T2	0,5 < U ≤ 1
T1	U ≤ 0,5

■ ÉTANCHÉITÉ À L'AIR DE L'ENVELOPPE

Classe	Débit de fuite à -400 Pa en l.s ⁻¹ .m ⁻² d'enveloppe	Débit de fuite à +700 Pa en l.s ⁻¹ .m ⁻² d'enveloppe	Classe de filtre
3A	3,96	5,70	G1 à G4
A/L3	1,32	1,90	F5 à F7
B/L2	0,44	0,63	F8 à F9
L1	0,15	0,22	

■ FACTEUR DE PONTAGE THERMIQUE

Classe	Kb
TB5	Pas d'exigence
TB4	0,3 < Kb ≤ 0,45
TB3	0,45 < Kb ≤ 0,6
TB2	0,6 < Kb ≤ 0,75
TB1	0,75 < Kb ≤ 1

■ FUITE DE DÉRIVATION DES FILTRES

Classe de filtres	G1-4	F5	F6	F7	F8	F9
Fuite totale admise sous 400 Pa k (en %)	-	6	4	2	1	0,5

La certification
EUROVENT,
garantie
de performance

Pertes d'insertion sonore (suivant EN 1886) Premi@ir

Fréquence en Hz	125	250	500	1000	2000	4000	8000	Global
Isolation en dB	19	27	30	29	26	32	41	41

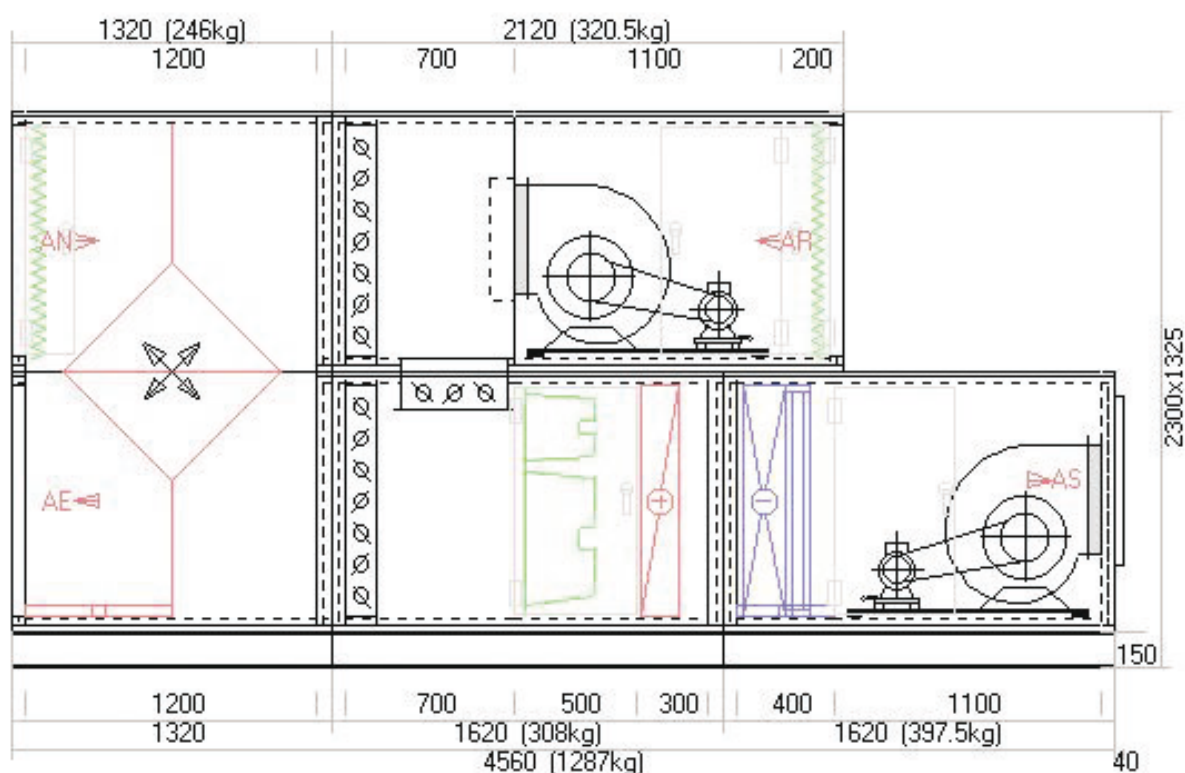
sélectionner Premi@ir avec un logiciel compatible Autocad...

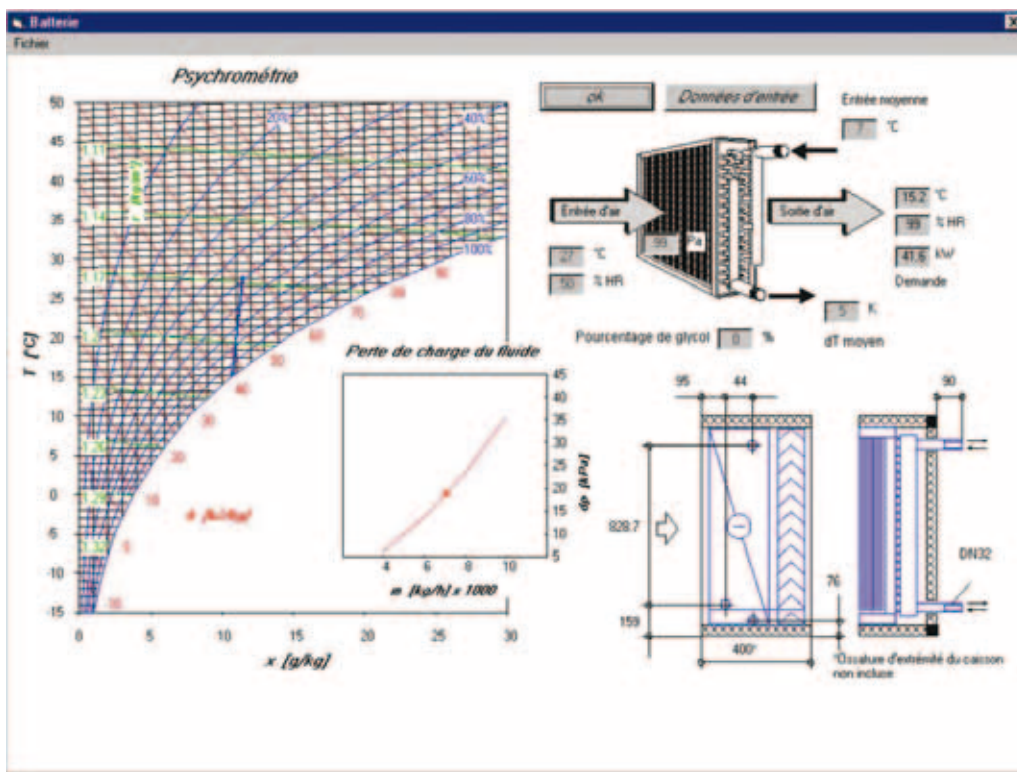
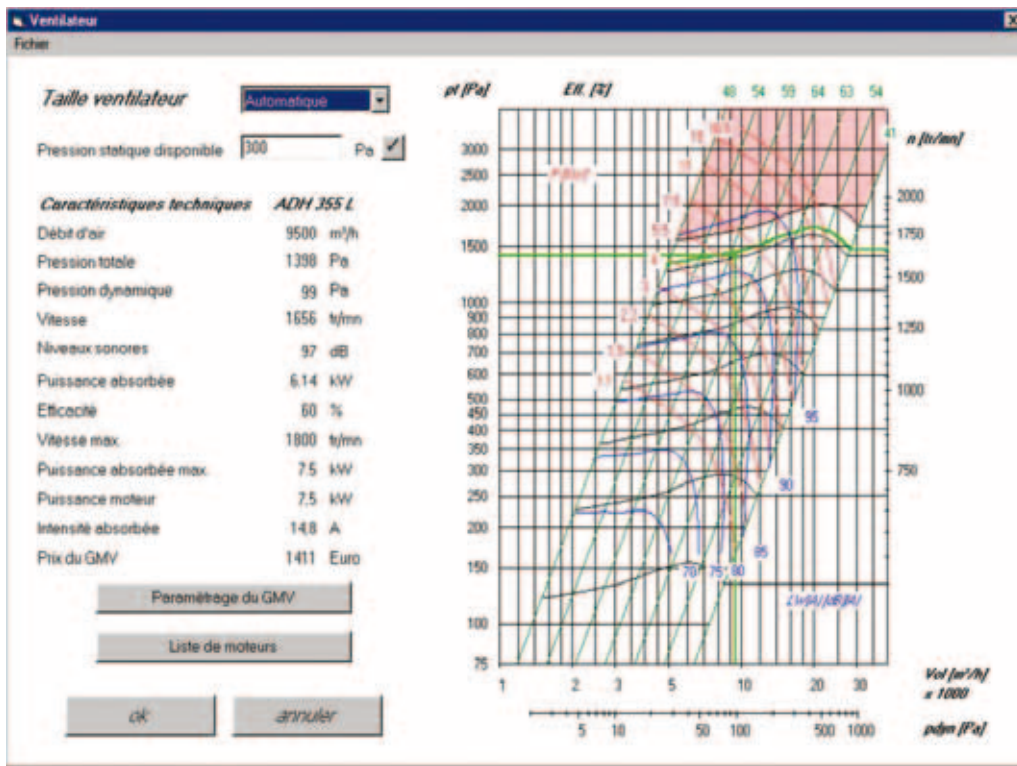
...certifiées EUROVENT, les centrales de traitement d'air Premi@ir peuvent être sélectionnées à partir d'un logiciel approuvé EUROVENT, ce dernier ayant une interface graphique conviviale et fonctionnant sous toutes les versions de système Windows (98 SE, XP, NT, 2000, Seven).

Avec le logiciel de sélection **WinClim II**, toutes les simulations sont possibles. Pour optimiser les offres, il fournit des documents de qualité "exécution" (plans au format DXF) dès le stade du devis. WinClim II assure en outre la mémorisation des devis et la personnalisation des offres.

WinClim II, logiciel de sélection pour

Premi@ir





WinClim II et Premi@ir, c'est l'assurance d'avoir le détail...

...de toutes vos sélections, où rien n'est laissé au hasard tel que courbes de ventilateurs avec visualisation du point de fonctionnement, évolution de l'air sur le diagramme Psychrométrique, dès le stade du devis, c'est un dossier de qualité exécution qui vous est remis.



TB2/T2

TB2/T2 pour le facteur de pontage thermique et la transmittance thermique EUROVENT EN 1886.

étanchéité

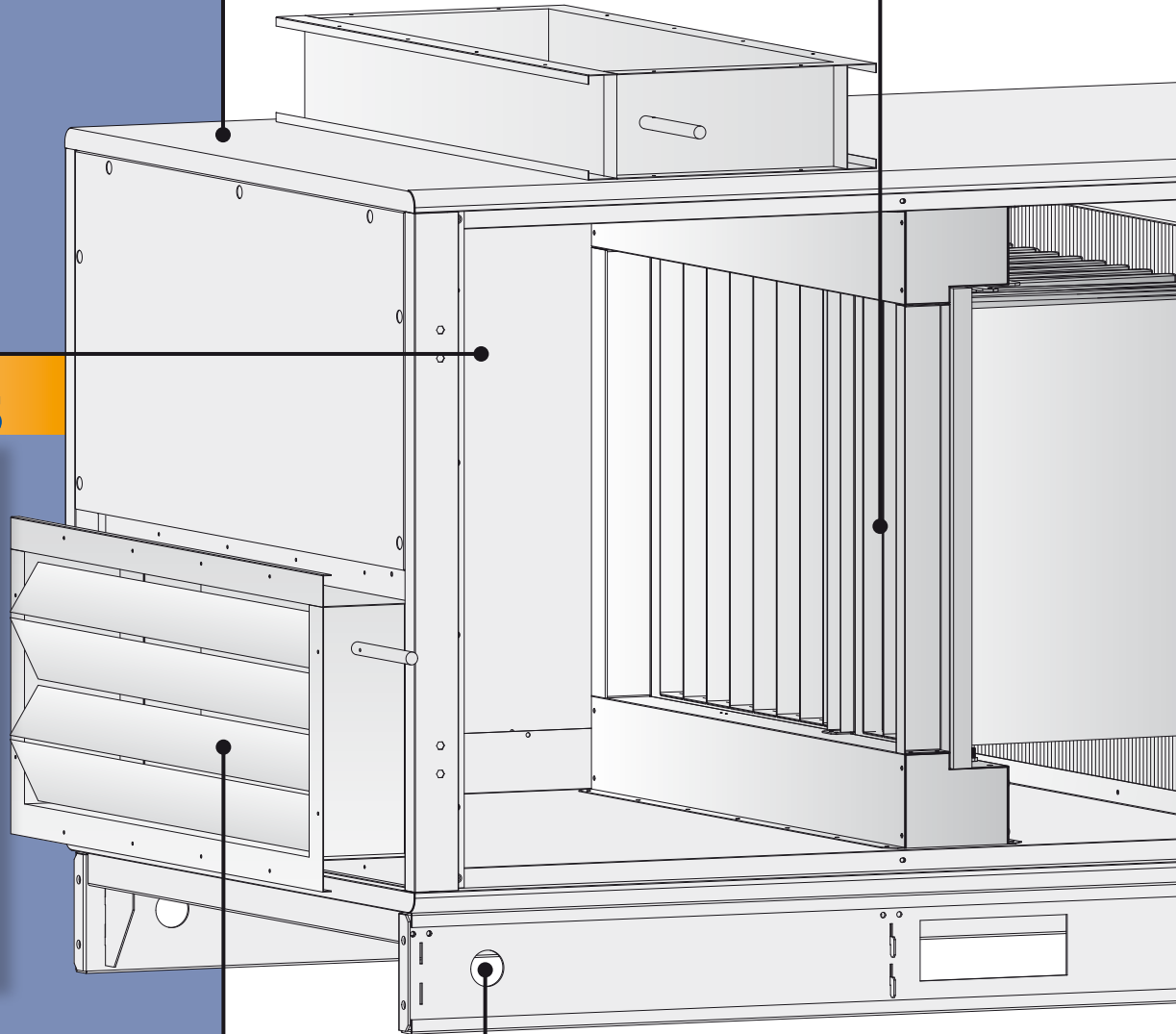
Étanchéité garantie entre les filtres à haute efficacité et le plan filtrant par **action des poignées à compression sur glissières.**



portes d'accès

Porte d'accès de constitution identique aux panneaux :

- Charnière de type polyamide anticorrosion à axe déporté,
- Fermeture poignée "rotor" à serrage progressif pour un alignement et une continuité de l'étanchéité parfaite à rupture de ponts thermiques,
- Hublots en option.



châssis

Châssis continu sous chaque module de centrale

- Trous pour passage de fourche,
- Trous pour passage de barres d'élingages,
- Trous pour fixation plots amortisseurs.



3 types de registres

3 types de registres au choix :

- standard,
- étanche classe 3,
- étanche classe 4.



structure autoportante

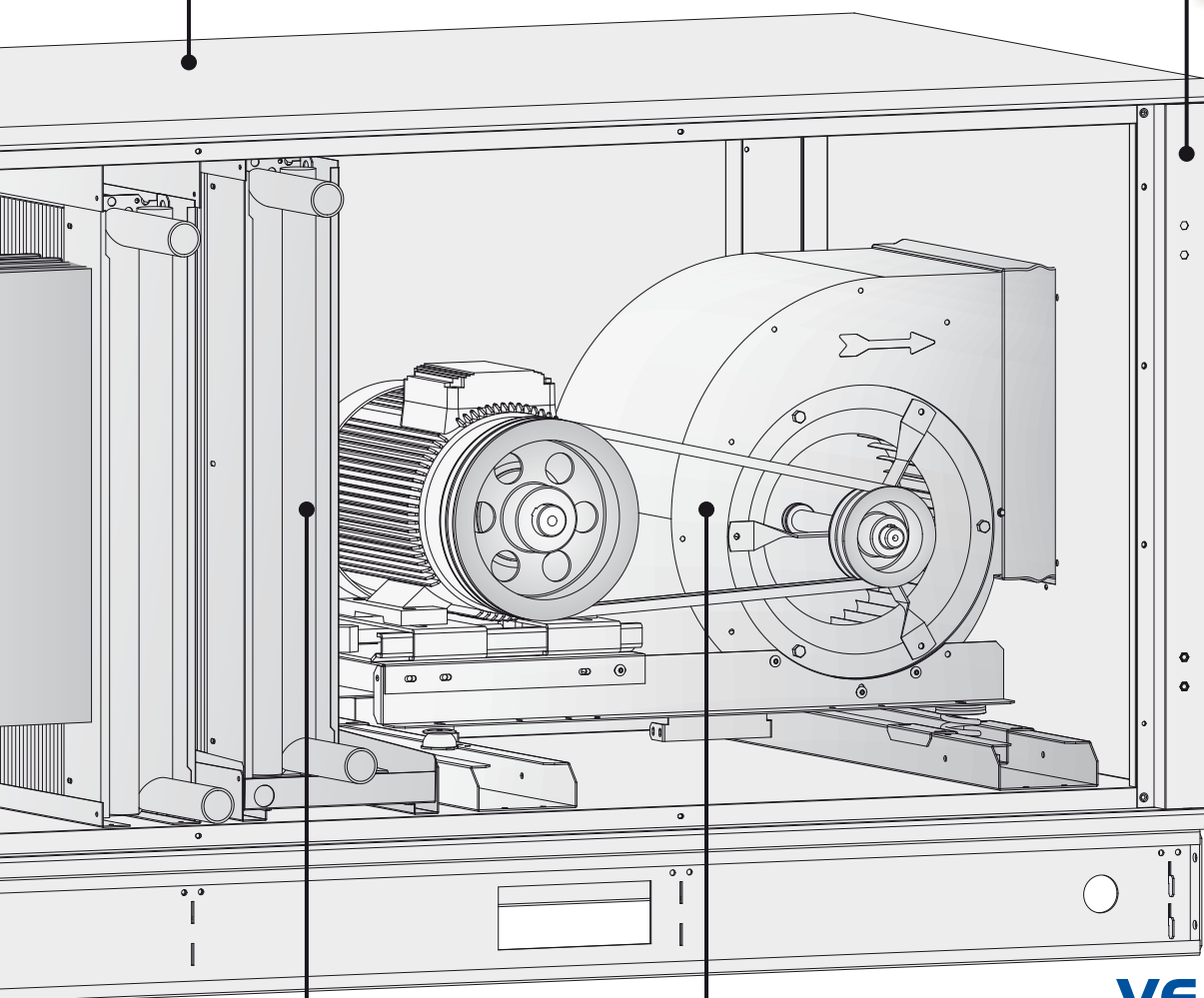
Structure autoportante compatible ERP avec :

- **un tunnel parfaitement lisse, y compris sur les jonctions des modules ;** ce qui évite les développements microbiens par accumulation de poussières.
- **une rupture totale des ponts thermiques.**



Panneaux 50 mm, double peau (face extérieure pré-laquée RAL 9010, face intérieure galvanisée) avec :

- plusieurs finitions au choix : pré-laqué, inox ou aluminium.
- différents types d'isolation thermique : laine de verre, laine de roche ou mousse de polyuréthane.

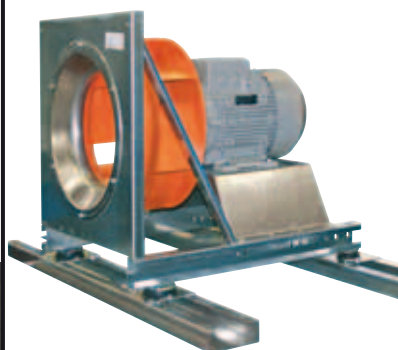


panneaux de 50 mm

ventilation

La fonction ventilation se caractérise par la présence de :

- **manchette souple entre la bouche ventilateur et les panneaux,**
- **réglage de tension des courroies par platine ou glissières crantées,**
- **carter de porte (en option) indémontable sur charnières,** pour la protection des personnes.
- **en option ventilateurs de type "plug fan" (roue libre).**



La fonction batterie froide est équipée d'un **bac à condensats amovible à pente intégrée,** pour supprimer la rétention d'eau, il est de type rapporté sur glissière pour un démontage aisé.

batterie froide

FONCTION FILTRATION

Les filtres répondent à la norme EN 779 pour les catégories gravimétriques et opacimétriques et à la norme EN 1822 pour les catégories hautes efficacités.

L'étanchéité du plan filtrant est conforme à la classe F9 de la norme NF EN 1886.

Le plan filtrant est constitué de cellules filtrantes montées en glissières, avec adjonction d'un joint mousse entre la périphérie extérieure du cadre et des cellules filtrantes, et masticage entre le cadre du plan filtrant et le tunnel de la centrale de traitement d'air.

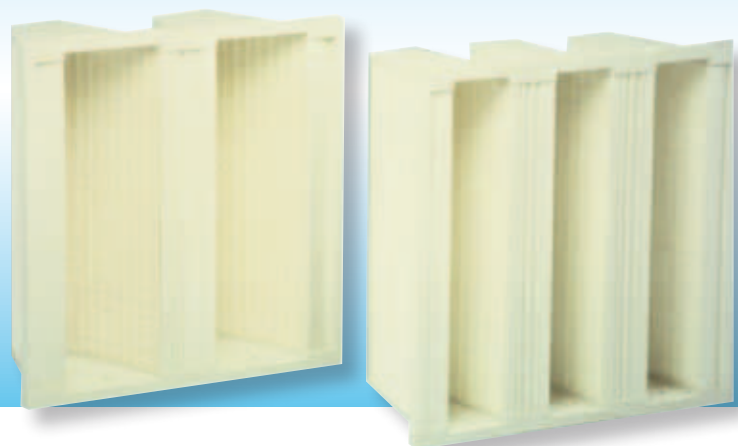
La mise en condition d'étanchéité du plan filtrant est réalisée par l'intermédiaire **d'une glissière activée par une poignée à compression.**

Toutes les catégories de filtres sont proposées : **moyenne efficacité, haute efficacité et très haute efficacité.**

À noter la possibilité de monter **des filtres à charbon actif de type Industrie et Tertiaire.**



Description des fonctions



FONCTION BATTERIES

Nous fabriquons l'ensemble de nos batteries qu'elles soient à eau chaude, à eau glacée, à vapeur ou bien encore à détente directe (sertissage mécanique entre les tubes cuivre et les ailettes synonyme d'échange thermique optimum).

Cette maîtrise de fabrication fruit d'une expérience de plusieurs dizaines d'années permet d'offrir une large gamme d'application, de performance et de flexibilité (choix des matériaux, pas d'ailettes, épaisseur des matériaux,...)

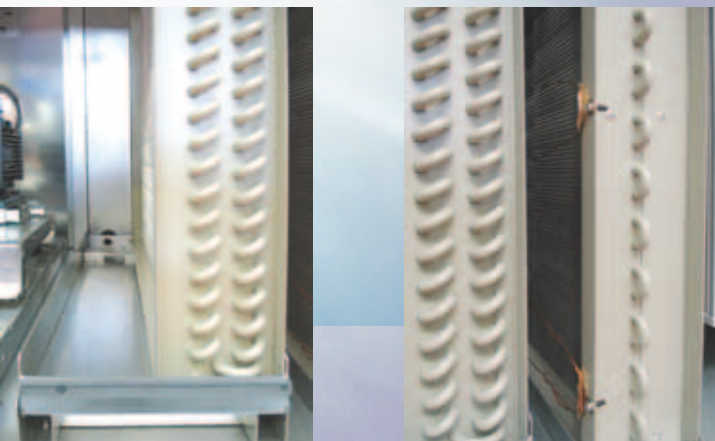
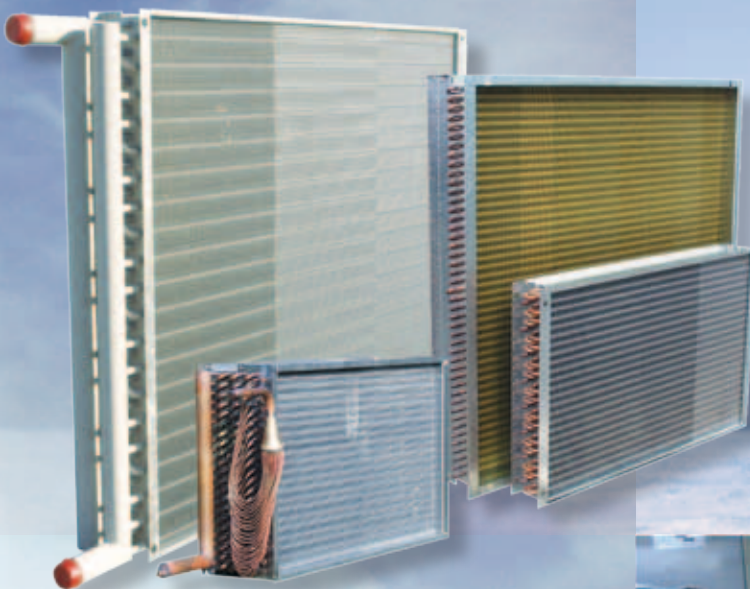
Les batteries sont montées sur glissières afin de faciliter les opérations d'entretien et de maintenance.

Les batteries à eau sont équipées de collecteurs en acier avec embouts filetés mâles pour les diamètres inférieurs ou égaux à 50/60, lisses au-delà. Les collecteurs sont munis d'un orifice de purge placé en point haut et d'un orifice de vidange en point bas.

Sur les batteries froides, **bac de récupération et d'évacuation des condensats à pente intégrée pour aucune rétention d'eau, et de type rapporté sur glissière pour démontage et décontamination aisée.**

Éliminateur de gouttes imposé pour toute vitesse d'air supérieure à 2,7 m/s.

En option : ailettes aluminium avec revêtement époxy, ailettes cuivre, traitement "Blygold Polual" sur batterie, bac inox, joues inox, thermostat anti-gel, ...



FONCTION REGISTRES

3 types de registres sont disponibles :

Standard : lames en acier galvanisé, entraînement des lames par biellettes, paliers en polyamide.

Isolément (étanches) de **classe 3** suivant EN 1751 lames en acier galvanisé, entraînement des lames par biellettes, paliers en nylon.

Étanchéité renforcée : registre d'isolément pour salle blanche, bloc opératoire, laboratoire,... de **classe 4** (fuite totale) et classe 3 (fuite de cadre) selon EN 1751 et permet son utilisation en cas de procédure de désinfection par formolisation.

Les registres sont utilisés pour assurer soit la compensation des pertes de charges liées à l'encrassement des filtres, soit la fonction anti-gel, soit l'obturation du conduit (gaine) pour application de la réglementation incendie dans les locaux recevant du public.

Les caissons 2 voies sont utilisés sur toutes les CTA fonctionnant en mélange air neuf et air recyclé, ils sont équipés de 2 registres à volets opposés et motorisables par servo-moteurs.

Exécutable en version verticale ou horizontale, les caissons 3 voies sont constitués d'une double boîte à 3 registres utilisés dans tous les systèmes qui disposent d'un ventilateur d'extraction. La synchronisation de fonctionnement peut se réaliser via des servo-moteurs, accouplés sur chantier au système de commande des volets de dosage.



FONCTIONNALITÉ = PANNEAUX/PORTE D'ACCÈS

La fixation des panneaux entre eux est réalisée par l'intermédiaire de vis noyées dans le panneau (rupture de ponts thermiques ponctuels) et dotées de caches plastiques dans la couleur des panneaux.

L'isolant est complètement enfermé à l'intérieur des panneaux (recouvrement des 6 faces) afin d'éviter toute pénétration d'humidité, et de perte d'efficacité de l'isolant.

Les portes d'accès sont de constitution identiques aux panneaux de la CTA.

Les charnières sont de type polyamide (anticorrosion) à axe déporté.

Les systèmes de fermeture sont de type poignée "rotor" à serrage progressif pour un alignement et une continuité de l'étanchéité parfaite (aussi bien coté pression que dépression) entre les portes et les panneaux. La manœuvre de ces poignées à l'aide d'une clef triangulaire (conformément à la directive CE sur la sécurité machine).

Le système de fermeture (came) de ces poignées sur les portes n'est pas traversant pour éviter tout pont thermique ponctuel.



Pincettes d'assemblage des modules à rupture de ponts thermiques

FONCTION VENTILATION

Une manchette souple interne à la centrale, montée sur cadre démontable assure la liaison entre le GMV et le panneau d'extrémité.

Les ventilateurs action/réaction (roue libre en option) à double ouïes sont équilibrés dynamiquement et statiquement conformément aux normes VDI 2060 jusqu'à un degré de 6,3.

La transmission est de type poulie courroie.

Les moteurs sont équipés en standard d'une sonde de protection thermique interne à ouverture (PTO) et sont IP55 selon l'EN 60529, IK08 selon l'EN 50102 et ont une classe de rendement IE2 selon CEI 60034-30.

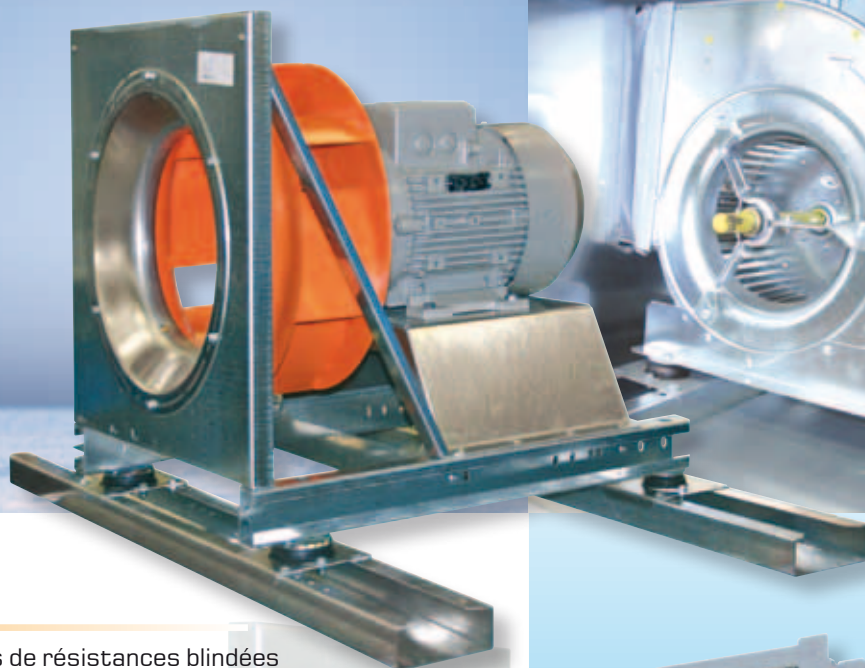
La protection des personnes est assurée par un carter de porte (en option) indémontable sur charnières et à ouverture par outil conformément à l'EN 292.2.

Le réglage mécanique du GMV (tension courroie) s'effectue à l'aide d'une platine (glissières crantées pour les moteurs > 22 kW) à réglage par une seule vis sans desserrage de la fixation moteur et à alignement constant.

Les GMV sont montés sur plots caoutchoucs en standard (ressorts en option).

Alimentation électrique des moteurs standard : 230 / 400 V – 3 ph – 50 Hz ou 400 V triangle – 3 ph – 50 Hz pour des puissances supérieures à 5,5 KW.

Options : trappe de visite, trou de purge et peinture époxy sur ventilateur, poulie variable, moteurs bi-vitesse, moteurs 60 Hz, moteurs de secours, interrupteur de proximité,...



FONCTION BATTERIE ÉLECTRIQUE

Les batteries électriques seront composées de résistances blindées en acier inoxydable, pré-câblées et raccordées sur un bornier situé derrière une porte d'accès. Les batteries seront montées sur glissières. L'équipement sera complété par un thermostat de sécurité à réarmement manuel et un thermostat de sécurité à réarmement automatique.

L'alimentation de la batterie électrique doit être asservie au fonctionnement du ventilateur.

FONCTION PIÈGE À SONS

La fonction piège à sons sera de même construction que les autres fonctions de la centrale. Les baffles seront de type monobloc, de densité homogène et d'épaisseur 200 mm.

Ils seront obligatoirement revêtus avec une protection par voile de verre anti-défilage, aggloméré à haute température et garantie jusqu'à des vitesses de 15 m/s.



FONCTION HUMIDIFICATION

Humidificateur à ruissellement : La fonction humidificateur est équipée de sa propre pompe de recyclage d'eau, entièrement intégrée à l'intérieur de la fonction.

Le bac collecteur en partie basse de l'humidificateur est équipé d'un robinet à flotteur pour l'arrivée d'eau, d'un orifice pour le trop-plein et d'une évacuation pour la vidange.

Le média d'humidification de type Glasdek a une épaisseur de 100 mm pour une efficacité jusqu'à 60% et une épaisseur de 200 mm pour une efficacité de 85 % et est classé M1.

Laveur à pulvérisation : La fonction laveur est équipée de sa propre pompe de recyclage d'eau, qui est installée extérieurement à la fonction.

Le bac collecteur en partie basse du laveur est équipé d'un robinet à flotteur pour l'arrivée d'eau, d'un orifice pour le trop-plein et d'une évacuation pour la vidange.

La pulvérisation d'eau est réalisée par des buses en PVC fixées par un système de clips sur les rampes de distribution.

Humidificateur à vapeur : Pour permettre l'intégration de la canne du générateur de vapeur, il est fourni une fonction vide de même construction que les autres fonctions de la centrale de traitement d'air, équipée d'un bac de condensats en acier galvanisé ou inox en option.



RÉCUPÉRATION DE CHALEUR

Batteries en boucle d'eau glycolée : Ce système est constitué de deux batteries ailetées : l'une est placée dans l'unité air d'extraction, l'autre dans l'unité air de soufflage.

Les batteries d'extraction et de soufflage sont construites selon les spécifications décrites dans le paragraphe "Fonction batteries".

Récupérateur à plaques : Il est en aluminium et adapté jusqu'à une pression différentielle de 1000 Pa.

Le débit de fuite entre les deux réseaux d'air est inférieur à 1 %.

Un bac de récupération de condensats avec tubulure d'évacuation des condensats fileté est monté côté air extrait.

Un by-pass est proposé en option pour le free cooling, pour diminuer ou supprimer la batterie anti-givre en amont du récupérateur ou pour éviter l'encrassement des plaques pendant la période où la récupération n'est pas nécessaire.

Caloduc : Constitué d'un échangeur muni d'un cadre en acier galvanisé, le récupérateur caloduc est composé de tubes fermés hermétiquement à l'intérieur desquels un fluide caloporteur est en équilibre de phase liquide / vapeur.

Des ailettes en aluminium d'une épaisseur minimum de 15 / 100 sont serties à l'extérieur des tubes pour accroître le coefficient d'échange.

Une cloison centrale sépare le flux d'air extrait du flux d'air neuf. La fonction récupérateur caloduc peut être intégrée dans des centrales superposées, et munie ou non d'un registre de by-pass (en option).

Récupérateur rotatif : Il est constitué d'un rotor hygroscopique en aluminium à vitesse constante entraîné par une courroie. L'ensemble est installé dans un cadre en acier galvanisé monté sur glissières à l'intérieur de la centrale.

Un joint performant assure l'étanchéité sur la périphérie du rotor et entre l'air d'entrée et l'air de sortie.

Un secteur de purge est prévu pour permettre le nettoyage permanent du rotor.

Option : variateur de vitesse.

OPTIONS ET ACCESSOIRES

- Montage régulation, kits de vannes et armoires électriques.
- Cadre et manchettes souples de raccordement classés MO.
- Éclairage intérieur 24 V avec interrupteur étanche.
- Hublot de regard sur la porte d'accès.
- Peau intérieure en aluminium ou inox.
- Peau intérieure pré-laquée RAL 9010.
- Auvents pare pluie aspiration et refoulement.
- Toiture.
- Prise d'air neuf.
- Grillage pare-oiseaux à l'aspiration.
- Piège à sable.
- Plénum de soufflage.
- Prises de pression.
- Manomètre incliné ou en U.
- Fonctions vides avec différentes longueurs.



Guide de sélection des filtres à air

Filtres disponibles	Classement EU		Classement EN 779/NFX 44012		
Filtres Moyenne Efficacité (G)	Plat métallique	1	G1	$A_m < 65$	
		2	G2	$65 \leq A_m < 80$	
	Plat synthétique	3	G3	$80 \leq A_m < 90$	
		4	G4	$90 \leq A_m$	
Filtres Haute Efficacité (F)	Poches, Compact	5	F5	$40 \leq E_m < 60$	
		6	F6	$60 \leq E_m < 80$	
		7	F7	$80 \leq E_m < 90$	
	Poches	8	F8	$90 \leq E_m < 95$	
	Compact	9	F9	$95 \leq E_m$	
Filtres Très Haute Efficacité (H et U)	Absolu	10	H10	$\bar{E} \% @ 0.3 \mu m$	$\bar{E} \% @ MPPS$
		10			
		13	H11	> 98	> 95
		13	H12	> 99.99	> 99.5
	Absolu	13	H13	> 99.997	> 99.95
		14	H14	$\bar{E} \% @ 0.12 \mu m$	> 99.995
		14			
		14	U15	> 99.9995	> 99.9995
		14	U16	> 99.99995	> 99.99995
		14	U17	> 99.999995	> 99.999995

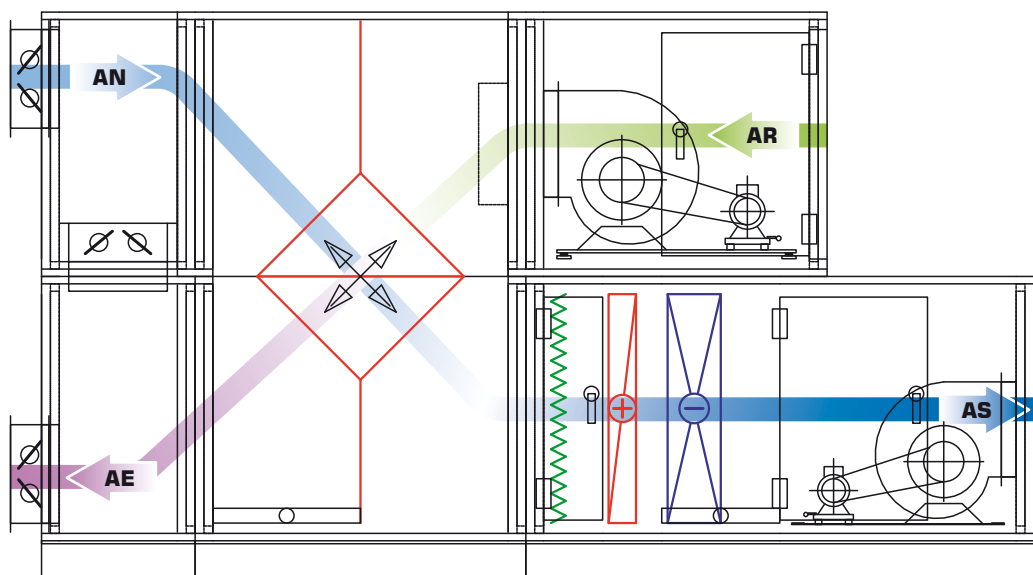
Notes :

- Am% = Efficacité gravimétrique pour **filtres moyenne efficacité** en classe G1-G4.
- Em% = Efficacité opacimétrique pour **filtres haute efficacité** en classe F5-F9.
- E% = Efficacité de rétention pour **filtres très haute efficacité** en classe H10-U17.
- MPPS = Taille de la Particule la Plus Pénétrante.

Valeurs d'efficacité figurant dans des documents officiels :

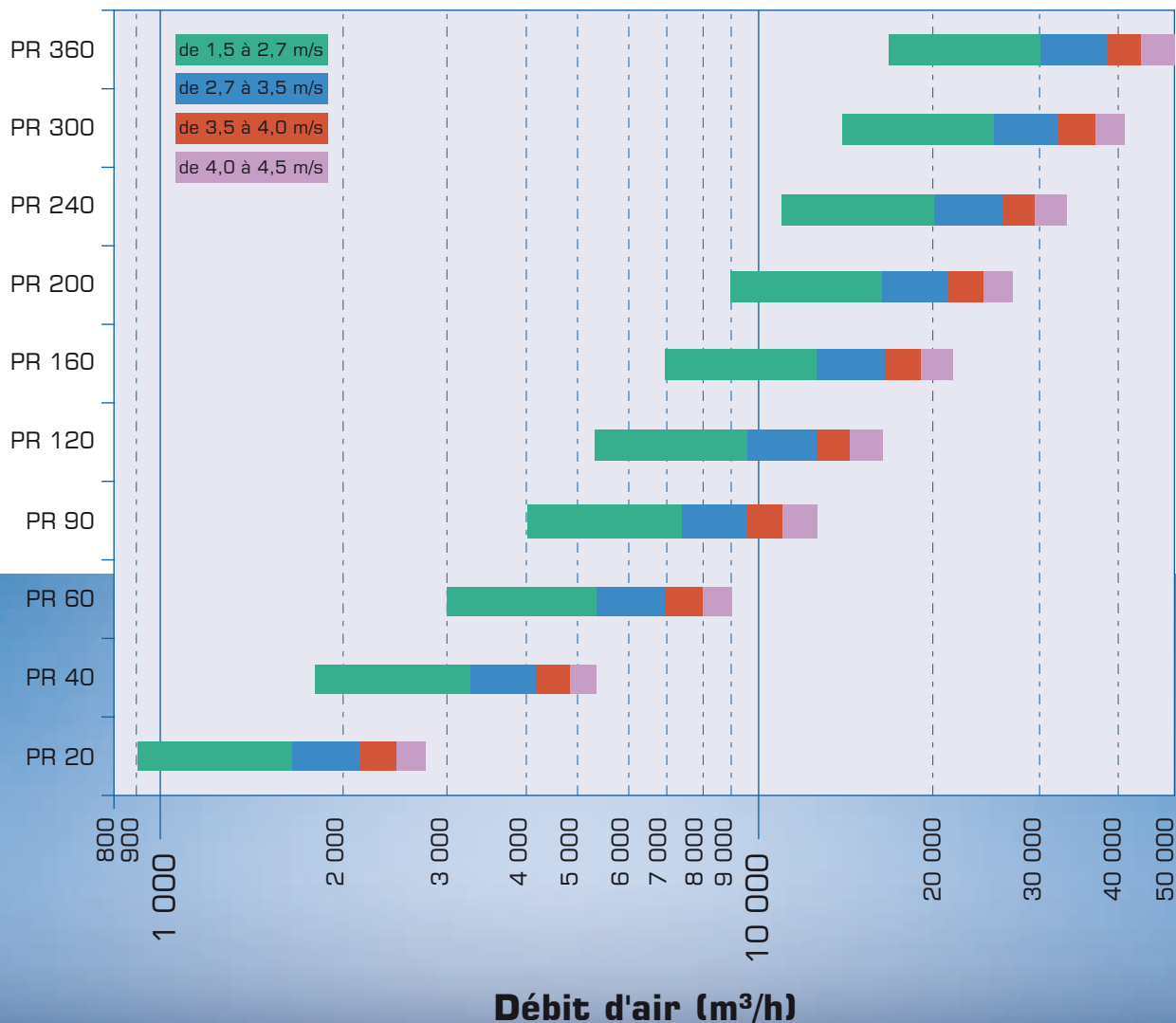
- Qualité de l'air : Circulaire du 9.5.85 pour application des décrets 84/1093-1094 du 7.12.84.
- Air neuf : Code du Travail Art. R235.8
Efficacité : 90% NF X44012 gravimétrique, en fonction du taux de fumées noire ($>60 \text{ g/m}^3$ sur moyenne de 3 ans) (G4).
- Air recyclé : Code du Travail Art. R323.5.4 (air en provenance de locaux sans pollution spécifique)
Efficacité : 50% NF X44012 opacimétrique (F5).

Configuration double flux

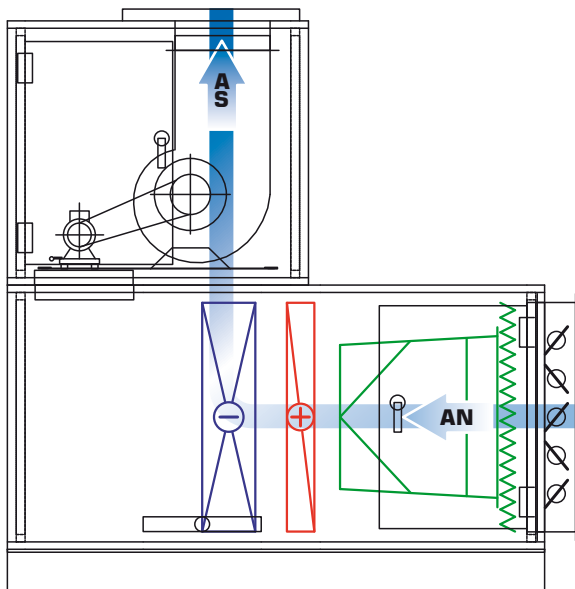


Sélection rapide taille Premi@ir en fonction du débit et vitesse d'air

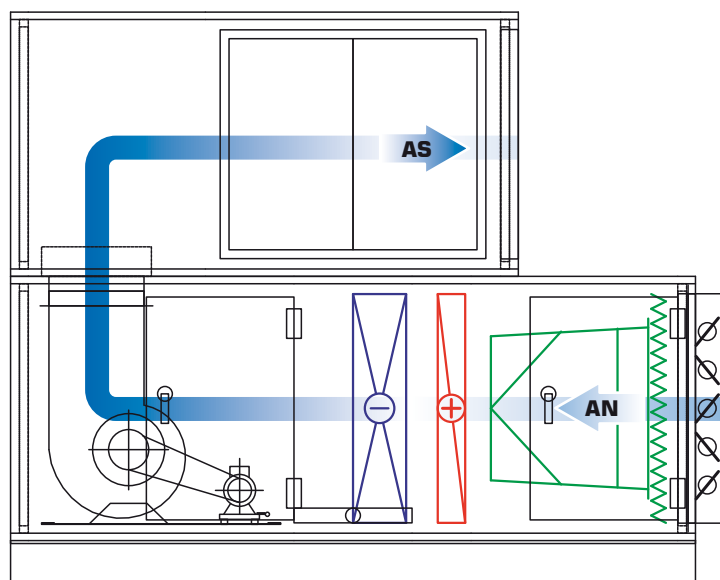
Premi@ir



Configuration en L



Configuration en U



Premi@ir - Tableaux de sélection rapide

Tailles Premi@ir		20	40	60	90	120	160	200	240	300	360
Débit d'air pour v = 2,8 m/s	m³/h	1650	3300	5500	7500	9100	12850	16600	20200	24400	29450
Hauteur H avec châssis (en standard)	mm	685	1045	1045	1045	1225	1555	1555	1555	1845	2145
Largeur	mm	715	715	1020	1325	1325	1325	1630	1935	1935	1935
Composition type A											
Longueur	mm	820	920	1120	1220	1520	1520	1620	1720	1820	2020
Poids	kg	99	136	189	226	315	371	442	539	723	891
Tarifs	Euros	Nous consulter									
Puissance frigorifique totale	kW	-	-	-	-	-	-	-	-	-	-
Puissance frigorifique sensible	kW	-	-	-	-	-	-	-	-	-	-
Perte de charge sur l'eau	kPa	-	-	-	-	-	-	-	-	-	-
Température de sortie d'air en mode froid	°C	-	-	-	-	-	-	-	-	-	-
Raccordements hydrauliques batterie froide	DN	-	-	-	-	-	-	-	-	-	-
Puissance calorifique	kW	-	-	-	-	-	-	-	-	-	-
Perte de charge sur l'eau	kPa	-	-	-	-	-	-	-	-	-	-
Température de sortie d'air en mode chaud	°C	-	-	-	-	-	-	-	-	-	-
Raccordements hydrauliques batterie chaude	DN	-	-	-	-	-	-	-	-	-	-
Taille du ventilateur	Action	200	250	315	355	450	500	560	630	710	800
Puissance absorbée max.	kW	4	4	5,5	7,5	11	11	15	15	22	22
Composition type B											
Longueur	mm	1220	1320	1420	1620	1620	1720	1920	2120	2120	2220
Poids	kg	156	209	269	333	370	466	584	726	813	1008
Tarifs	Euros	Nous consulter									
Puissance frigorifique totale	kW	-	-	-	-	-	-	-	-	-	-
Puissance frigorifique sensible	kW	-	-	-	-	-	-	-	-	-	-
Perte de charge sur l'eau	kPa	-	-	-	-	-	-	-	-	-	-
Température de sortie d'air en mode froid	°C	-	-	-	-	-	-	-	-	-	-
Raccordements hydrauliques batterie froide	DN	-	-	-	-	-	-	-	-	-	-
Puissance calorifique	kW	19,9	40,3	66,9	92,0	110,6	155,4	201,7	246,9	296,9	355,6
Perte de charge sur l'eau	kPa	5,6	9,3	10,7	12,8	9,9	12,8	19,1	12,2	12,7	13,8
Température de sortie d'air en mode chaud	°C	27,7	28,1	27,9	28,3	27,9	27,8	27,9	28,2	28	27,7
Raccordements hydrauliques batterie chaude	DN	25	25	25	32	32	32	32	50	50	50
Taille du ventilateur	Action	180	250	280	355	355	400	500	560	560	630
Puissance absorbée max.	kW	3	4	5,5	7,5	7,5	7,5	11	15	15	15
Composition type C											
Longueur	mm	1620	1720	1820	1920	2020	2120	2320	2420	2520	2620
Poids	kg	214	282	369	426	497	625	780	938	1091	1324
Tarifs	Euros	Nous consulter									
Puissance frigorifique totale	kW	10,0	19,0	33,4	45,1	54,7	77,3	104,3	123,2	147,0	171,8
Puissance frigorifique sensible	kW	9,0	17,5	29,8	40,5	49,2	69,4	91,4	109,8	131,9	157,0
Perte de charge sur l'eau	kPa	20,2	16,5	23,3	26,4	32,2	22,7	35,6	23,1	23,9	23,4
Température de sortie d'air en mode froid	°C	15,7	16,1	15,8	15,8	15,8	15,8	15,5	15,7	15,8	16,0
Raccordements hydrauliques batterie froide	DN	25	25	32	32	32	50	50	65	65	65
Puissance calorifique	kW	19,9	40,3	66,9	92,0	110,6	155,4	201,7	246,9	296,9	355,6
Perte de charge sur l'eau	kPa	5,6	9,3	10,7	12,8	9,9	12,8	19,1	12,2	12,7	13,8
Température de sortie d'air en mode chaud	°C	27,7	28,1	27,9	28,3	27,9	27,8	27,9	28,2	28,0	27,7
Raccordements hydrauliques batterie chaude	DN	25	25	25	32	32	32	32	50	50	50
Taille du ventilateur	Action	180	225	280	315	355	400	500	500	560	630
Puissance absorbée max.	kW	3	4	5,5	5,5	7,5	7,5	11	11	15	15
Composition type D											
Longueur	mm	2120	2220	2420	2520	2620	2940(2)	3040(2)	3240(2)	3240(2)	3340(2)
Poids	kg	261	342	454	525	610	805	949	1184	1321	1647
Tarifs	Euros	Nous consulter									
Puissance frigorifique totale	kW	10,0	19,0	33,4	45,1	54,7	77,3	104,3	123,2	147,0	171,8
Puissance frigorifique sensible	kW	9,0	17,5	29,8	40,5	49,2	69,4	91,4	109,8	131,9	157,0
Perte de charge sur l'eau	kPa	20,2	16,5	23,3	26,4	32,2	22,7	35,6	23,1	23,9	23,4
Température de sortie d'air en mode froid	°C	15,7	16,1	15,8	15,8	15,8	15,8	15,5	15,7	15,8	16,0
Raccordements hydrauliques batterie froide	DN	25	25	32	32	32	50	50	65	65	65
Puissance calorifique	kW	19,9	40,3	66,9	92,0	110,6	155,4	201,7	246,9	296,9	355,6
Perte de charge sur l'eau	kPa	5,6	9,3	10,7	12,8	9,9	12,8	19,1	12,2	12,7	13,8
Température de sortie d'air en mode chaud	°C	27,7	28,1	27,9	28,3	27,9	27,8	27,9	28,2	28,0	27,7
Raccordements hydrauliques batterie chaude	DN	25	25	25	32	32	32	32	50	50	50
Taille du ventilateur	Réaction	200	250	315	355	400	500	560	630	630	710
Puissance absorbée max.	kW	3	4	5,5	7,5	7,5	11	15	15	15	22
Composition type E											
Longueur	mm	1520	1720	1820	2020	2120	2320	2520	2840(2)	2840(2)	3140(2)
Poids	kg	187	252	325	392	454	563	694	868	1006	1228
Tarifs	Euros	Nous consulter									
Puissance frigorifique totale	kW	-	-	-	-	-	-	-	-	-	-
Puissance frigorifique sensible	kW	-	-	-	-	-	-	-	-	-	-
Perte de charge sur l'eau	kPa	-	-	-	-	-	-	-	-	-	-
Température de sortie d'air en mode froid	°C	-	-	-	-	-	-	-	-	-	-
Raccordements hydrauliques batterie froide	DN	-	-	-	-	-	-	-	-	-	-
Puissance calorifique	kW	19,9	40,3	66,9	92,0	110,6	155,4	201,7	246,9	296,9	355,6
Perte de charge sur l'eau	kPa	5,6	9,3	10,7	12,8	9,9	12,8	19,1	12,2	12,7	13,8
Température de sortie d'air en mode chaud	°C	27,7	28,1	27,9	28,3	27,9	27,8	27,9	28,2	28,0	27,7
Raccordements hydrauliques batterie chaude	DN	25	25	25	32	32	32	32	50	50	50
Taille du ventilateur	Action	180	250	280	355	355	400	500	560	560	630
Puissance absorbée max.	kW	3	4	5,5	7,5	7,5	7,5	11	15	15	15

Puissances frigorifiques données pour batterie Cu/Al - 4 rangs pas de 2,5 mm - Entrée d'air = 32 °C/40% - Régime d'eau : 7/12 °C.

Puissances calorifiques données pour batterie Cu/Al - 2 rangs pas de 2,5 mm - Entrée d'air = -7 °C - Régime d'eau : 90/70 °C.

Éliminateur de gouttes standard. Panneau double peau 50 mm - Laine minérale.

Ventilateur à action (300 Pa dispo au soufflage - 150 Pa dispo à la reprise) sauf composition D, G, I et J : ventilateur de soufflage à réaction.

Sélection filtres moyennement encrassés - Pré-filtre G4 + filtre poche F8.

(2) en deux éléments; (3) en trois éléments; (X) en x éléments.

Premi@ir - Tableaux de sélection rapide

Tailles Premi@ir		20	40	60	90	120	160	200	240	300	360	
Débit d'air pour v = 2,8 m/s	m³/h	1650	3300	5500	7500	9100	12850	16600	20200	24400	29450	
Hauteur H avec châssis (en standard)	mm	685	1045	1045	1045	1225	1555	1555	1555	1845	2145	
Largeur	mm	715	715	1020	1325	1325	1325	1630	1935	1935	1935	
Composition type F												
Longueur	mm	1920	2120	2120	2320	2520	2720	3040(2)	3140(2)	3240(2)	3540(2)	
Poids	kg	244	330	409	485	581	730	909	1080	1257	1544	
Tarifs		Euros					Nous consulter					
Puissance frigorifique totale	kW	10,0	19,0	33,4	45,1	54,7	77,3	104,3	123,2	147,0	171,8	
Puissance frigorifique sensible	kW	9,0	17,5	29,8	40,5	49,2	69,4	91,4	109,8	131,9	157,0	
Perte de charge sur l'eau	kPa	20,2	16,5	23,3	26,4	32,2	22,7	35,6	23,1	23,9	23,4	
Température de sortie d'air en mode froid	°C	15,7	16,1	15,8	15,8	15,8	15,8	15,5	15,7	15,8	16,0	
Raccordements hydrauliques batterie froide	DN	25	25	32	32	32	50	50	65	65	65	
Puissance calorifique	kW	19,9	40,3	66,9	92,0	110,6	155,4	201,7	246,9	296,9	355,6	
Perte de charge sur l'eau	kPa	5,6	9,3	10,7	12,8	9,9	12,8	19,1	12,2	12,7	13,8	
Température de sortie d'air en mode chaud	°C	27,7	28,1	27,9	28,3	27,9	27,8	27,9	28,2	28,0	27,7	
Raccordements hydrauliques batterie chaude	DN	25	25	25	32	32	32	32	50	50	50	
Taille du ventilateur	Action	180	225	250	315	355	400	500	500	560	630	
Puissance absorbée max.	kW	3	4	4	5,5	7,5	7,5	11	11	15	15	
Composition type G												
Longueur	mm	2420	2620	2940(2)	3040(2)	3240(2)	3540(2)	3640(2)	3840(2)	3840(2)	4140(2)	
Poids	kg	293	385	524	598	709	902	1059	1305	1464	1843	
Tarifs		Euros					Nous consulter					
Puissance frigorifique totale	kW	10,0	19,0	33,4	45,1	54,7	77,3	104,3	123,2	147,0	171,8	
Puissance frigorifique sensible	kW	9,0	17,5	29,8	40,5	49,2	69,4	91,4	109,8	131,9	157,0	
Perte de charge sur l'eau	kPa	20,2	16,5	23,3	26,4	32,2	22,7	35,6	23,1	23,9	23,4	
Température de sortie d'air en mode froid	°C	15,7	16,1	15,8	15,8	15,8	15,8	15,5	15,7	15,8	16,0	
Raccordements hydrauliques batterie froide	DN	25	25	32	32	32	50	50	65	65	65	
Puissance calorifique	kW	19,9	40,3	66,9	92,0	110,6	155,4	201,7	246,9	296,9	355,6	
Perte de charge sur l'eau	kPa	5,6	9,3	10,7	12,8	9,9	12,8	19,1	12,2	12,7	13,8	
Température de sortie d'air en mode chaud	°C	27,7	28,1	27,9	28,3	27,9	27,8	27,9	28,2	28,0	27,7	
Raccordements hydrauliques batterie chaude	DN	25	25	25	32	32	32	32	50	50	50	
Taille du ventilateur	Réaction	200	250	315	355	400	500	560	630	630	710	
Puissance absorbée max.	kW	3	4	5,5	7,5	7,5	11	15	15	15	22	
Composition type H												
Longueur	mm	2760(3)	3160(3)	3460(3)	3660(3)	4060(3)	4560(3)	4860(3)	5060(3)	5260(3)	5960(3)	
Poids	kg	322	431	564	638	781	995	1195	1421	1766	2200	
Tarifs		Euros					Nous consulter					
Puissance calorifique	kW	19,9	40,3	66,9	92,0	110,6	155,4	201,7	246,9	296,9	355,6	
Perte de charge sur l'eau	kPa	5,6	9,3	10,7	12,8	9,9	12,8	19,1	12,2	12,7	13,8	
Température de sortie d'air en mode chaud	°C	27,7	28,1	27,9	28,3	27,9	27,8	27,9	28,2	28,0	27,7	
Raccordements hydrauliques batterie chaude	DN	25	25	25	32	32	32	32	50	50	50	
Taille du ventilateur	Action	200	250	315	355	400	500	560	630	710	800	
Puissance absorbée max. à la reprise	kW	4	4	5,5	7,5	7,5	11	15	15	22	22	
Taille du ventilateur de soufflage	Action	180	225	280	315	355	400	500	500	560	630	
Puissance absorbée max. au soufflage	kW	3	4	5,5	5,5	7,5	7,5	11	11	15	15	
Composition type I												
Longueur	mm	3440(3)	3840(3)	4060(4)	4160(4)	4560(4)	4860(4)	5160(5)	5480(6)	5680(6)	6280(6)	
Poids	kg	538	692	944	1057	1265	1568	1971	2374	2782	3419	
Tarifs		Euros					Nous consulter					
Puissance frigorifique totale	kW	10,0	19,0	33,4	45,1	54,7	77,3	104,3	123,2	147,0	171,8	
Puissance frigorifique sensible	kW	9,0	17,5	29,8	40,5	49,2	69,4	91,4	109,8	131,9	157,0	
Perte de charge sur l'eau	kPa	20,2	16,5	23,3	26,4	32,2	22,7	35,6	23,1	23,9	23,4	
Température de sortie d'air en mode froid	°C	15,7	16,1	15,8	15,8	15,8	15,8	15,5	15,7	15,8	16,0	
Raccordements hydrauliques batterie froide	DN	25,0	25,0	32,0	32,0	32,0	50,0	50,0	65,0	65,0	65,0	
Puissance calorifique	kW	19,9	40,3	66,9	92,0	110,6	155,4	201,7	246,9	296,9	355,6	
Perte de charge sur l'eau	kPa	5,6	9,3	10,7	12,8	9,9	12,8	19,1	12,2	12,7	13,8	
Température de sortie d'air en mode chaud	°C	27,7	28,1	27,9	28,3	27,9	27,8	27,9	28,2	28,0	27,7	
Raccordements hydrauliques batterie chaude	DN	25	25	25	32	32	32	32	50	50	50	
Taille du ventilateur de reprise	Action	200	250	315	355	400	500	560	630	710	800	
Puissance absorbée max. à la reprise	kW	4	4	5,5	7,5	7,5	11	15	15	22	22	
Taille du ventilateur de soufflage	Réaction	180	225	280	315	355	400	500	560	560	630	
Puissance absorbée max. au soufflage	kW	2,2	4	5,5	5,5	7,5	7,5	11	15	15	15	
Composition type J												
Longueur	mm	3660(3)	4060(3)	4460(3)	4660(3)	5060(3)	5780(4)	5980(4)	6280(4)	6380(4)	7080(4)	
Poids	kg	427	563	749	848	1021	1334	1560	1912	2247	2839	
Tarifs		Euros					Nous consulter					
Puissance frigorifique totale	kW	10,0	19,0	33,4	45,1	54,7	77,3	104,3	123,2	147,0	171,8	
Puissance frigorifique sensible	kW	9,0	17,5	29,8	40,5	49,2	69,4	91,4	109,8	131,9	157,0	
Perte de charge sur l'eau	kPa	20,2	16,5	23,3	26,4	32,2	22,7	35,6	23,1	23,9	23,4	
Température de sortie d'air en mode froid	°C	15,7	16,1	15,8	15,8	15,8	15,8	15,5	15,7	15,8	16,0	
Raccordements hydrauliques batterie froide	DN	25,0	25,0	32,0	32,0	32,0	50,0	50,0	65,0	65,0	65,0	
Puissance calorifique	kW	19,9	40,3	66,9	92,0	110,6	155,4	201,7	246,9	296,9	355,6	
Perte de charge sur l'eau	kPa	5,6	9,3	10,7	12,8	9,9	12,8	19,1	12,2	12,7	13,8	
Température de sortie d'air en mode chaud	°C	27,7	28,1	27,9	28,3	27,9	27,8	27,9	28,2	28,0	27,7	
Raccordements hydrauliques batterie chaude	DN	25	25	25	32	32	32	32	50	50	50	
Taille du ventilateur de reprise	Action	200	250	315	355	400	500	560	630	710	800	
Puissance absorbée max. à la reprise	kW	4	4	5,5	7,5	7,5	11	15	15	22	22	
Taille du ventilateur de soufflage	Réaction	200	250	315	355	400	500	560	630	630	710	
Puissance absorbée max. au soufflage	kW	3	4	5,5	7,5	7,5	11	15	15	15	22	

Puissances frigorifiques données pour batterie Cu/Al - 4 rangs pas de 2,5 mm - Entrée d'air = 32 °C/40% - Régime d'eau : 7/12 °C.

Puissances calorifiques données pour batterie Cu/Al - 2 rangs pas de 2,5 mm - Entrée d'air = -7 °C - Régime d'eau : 90/70 °C.

Éliminateur de gouttes standard. Panneau double peau 50 mm - Laine minérale.

Ventilateur à action (300 Pa dispo au soufflage - 150 Pa dispo à la reprise) sauf composition D, G, I et J : ventilateur de soufflage à réaction.

Sélection filtres moyennement encrassés - Pré-filtre G4 + filtre poche F8.

(2) en deux éléments; (3) en trois éléments; (x) en x éléments.

GÉNÉRALITÉS

Les CTA's seront fabriquées dans une entreprise certifiée selon la norme ISO 9001 version 2000. La centrale fournie sera de type "Premi@ir" ou équivalent.

Leur construction devra répondre aux exigences de la norme européenne NF EN1886.

Résistance de l'enveloppe	Minimum classe D1
Fuite d'air de l'enveloppe	Minimum classe L2 en pression et dépression
Fuite de dérivation des filtres	Minimum classe F9
Conductivité thermique	Minimum classe T2
Pontage thermique	Minimum classe TB2

La sélection des CTA's se fera à l'aide d'un logiciel certifié EUROVENT qui délivrera, les plans d'exécution à l'échelle des CTA's compatible AUTOCAD, courbes ventilateur avec points de fonctionnement, et édition du diagramme de l'air humide avec évolution des points demandés.

■ Niveaux sonores

Ils sont exprimés selon la norme EUROVENT, l'atténuation minimale sera de 41 dB.

■ Constitution / Assemblage des modules

- Les CTA's seront de type autoportante sans ossature, de construction intérieure entièrement lisse et métallique (compatible ERP), sans vis apparentes (liaisons panneaux/panneaux).
- La liaison entre module assurera la continuité parfaite du tunnel de passage d'air avec rupture de pont thermique et aspect intérieur lisse sans aucune aspérité à la jonction pour éviter toute accumulation favorisant le développement microbien.
- Des inserts hexagonaux seront montés d'usine et pré positionnés pour assurer lors de la mise en place sur chantier la parfaite compression des joints d'étanchéité entre les modules.
- La fixation des modules sera réalisée par l'extérieur par un système (cornière + boulons) à rupture de pont thermique.
- Les centrales seront livrées avec un châssis continu sous chaque module. Ce châssis comportera les trous nécessaires à l'élingage/manutention ainsi que les trous pour fixation sur plots caoutchoucs.
- Dans le cas d'un montage extérieur, une toiture à débordement sera fixée mécaniquement sur le dessus des CTA's. Des auvents, et des prises d'air neuf avec grillage anti-volatile devront être disponibles en option.

■ Panneaux

- Les panneaux seront de type double peau épaisseur constante 50 mm avec au choix : Laine de roche - Laine de verre - Mousse de polyuréthane.
- La peau intérieure sera en acier galvanisé épaisseur = 8/10 mm.
- La peau extérieure sera en tôle prélaquée RAL 9010 constituée d'une couche primaire époxy et d'une couche de finition polyester 25 microns.
- La fixation des panneaux entre eux sera réalisée par l'intermédiaire de vis noyées dans le panneau (rupture de ponts thermiques ponctuels) et dotées de caches plastiques dans la couleur des panneaux.
- L'isolant sera complètement enfermé à l'intérieur des panneaux (recouvrement 6 faces) afin d'éviter toute pénétration d'humidité, et de perte d'efficacité de l'isolant.
- Les portes d'accès seront de constitution identiques aux panneaux de la CTA.
- Les charnières seront de type polyamide (anticorrosion) à axe déporté.
- Les systèmes de fermeture seront de type poignée "rotor" à serrage progressif pour un alignement et une continuité de l'étanchéité parfaite (aussi bien coté pression que dépression) entre les portes et les panneaux. La manœuvre de ces poignées se fera à l'aide d'une clef triangulaire (conformément à la directive CE sur la sécurité machine).
- Le système de fermeture (came) de ces poignées sur les portes ne sera pas traversant pour éviter tout pont thermique ponctuel.

ÉQUIPEMENT INTERNE

■ Groupe moto-ventilateur

- Une manchette souple interne à la centrale, montée sur cadre démontable assurera la liaison entre le GMV et le panneau d'extrémité.

■ **Ventilateurs (action/réaction)** à double ouïes seront équilibrés dynamiquement et statiquement conformément aux normes VDI 2060 jusqu'à un degré de 6,3.

- La transmission sera de type poulie courroie.
- Ventilateurs roue libre (plug fan) associés à un variateur électronique de fréquence en option.

■ Sécurité mécanique

- Les moteurs seront équipés en standard d'une sonde de protection thermique interne à ouverture (PTO).
- Ils seront minimum IP55 selon l'EN 60529, IK08 selon l'EN 50102 et auront une classe de rendement IE2 selon CEI 60034-30.
- La protection des personnes sera assurée par un carter de porte (en option) indémontable sur charnières et à ouverture par outil conformément à l'EN 292.2.
- Le réglage mécanique du GMV (tension courroie) se fera à l'aide d'une platine monobloc (glissières crantées pour moteurs > 22 kW) à réglage par une seule vis sans desserrage de la fixation moteur et à alignement constant.
- Les GMV seront montés sur plots caoutchoucs en standard (ressorts en option). Cet ensemble ne devra pas reposer directement sur le panneau plancher mais reposera sur un châssis intermédiaire constitué d'au moins 2 traverses principales afin de répartir linéairement (et non pas ponctuellement) les charges générées par le GMV pour conservation des caractéristiques de rigidité du panneau inférieur CTA.

■ Les filtres

- Ils répondent à la norme EN 779 pour les catégories gravimétriques et opacimétriques et à la norme EN 1822 pour les catégories hautes efficacités.
- L'étanchéité du plan filtrant répondra à la classe F9 de la norme NF EN 1886.
- Plan filtrant constitué de cellules filtrantes montées en glissières, avec adjonction d'un joint mousse entre la périphérie extérieure du cadre et des cellules filtrantes, et masticage entre le cadre du plan filtrant et le tunnel de la CTA.
- La mise en condition d'étanchéité du plan filtrant sera réalisée par l'intermédiaire d'une glissière activée par une poignée à compression.
- Les filtres seront sélectionnés en mode moyennement encrassé.

■ Les batteries à eau

- Les batteries seront constituées d'un bloc aileté composé de tubes cuivre et d'ailettes aluminium au pas de 2,1, 2,5 ou de 3,2 mm.
- Les batteries seront montées sur glissières.
- Bac à condensats à pente intégré pour aucune rétention d'eau, et de type rapporté sur glissière pour un démontage aisé en vue d'une décontamination parfaite.
- Un éliminateur de gouttes sera obligatoire dès lors que les vitesses de passage d'air sur la batterie dépasseront 2,7 m/s.
- Les raccordements hydrauliques seront de type filetés mâle au pas du gaz en standard ou lisse pour des diamètres supérieurs à 50/60.
- Pression d'épreuve 16 bar pour une pression de service de 10 bar.

■ Batterie électrique

- Les batteries électriques seront composées de résistances blindées en acier inoxydable, pré câblées et raccordées sur un bornier situé derrière une porte d'accès. Les batteries seront montées sur glissières. L'équipement sera complété par un thermostat de sécurité à réarmement manuel et un thermostat de sécurité à réarmement automatique. L'alimentation de la batterie électrique devra être asservie au fonctionnement du ventilateur.

■ Les registres

Ils seront de type motorisable et au choix :

- **Standard** : lames en acier galvanisé, entraînement des lames par biellettes, paliers en polyamide, pression admissible de 1300 Pa pour une longueur de 1 mètre.
- **Isolement (étanches)** : il sera minimum de classe 3 suivant EN 1751 lames en acier galvanisé, entraînement des lames par biellettes, paliers en nylon, pression admissible de 1300 Pa pour une longueur de 1 mètre.
- **Étanchéité renforcée** : registre d'isolement pour salle blanche, bloc opératoire, laboratoire... Il sera minimum de classe 4 (fuite totale) et classe C (fuite de cadre) selon EN 1751 et permet son utilisation en cas de procédure de désinfection par formolisation.

■ Récupération de chaleur (en option par caloduc, rotatif ou batteries en boucle d'eau glycolée)

- **Récupérateur à plaques** : Il sera en aluminium et adapté jusqu'à une pression différentielle de 1000 Pa.
- Le débit de fuite entre les deux réseaux d'air sera inférieur à 1%.
- Un bac de récupération de condensats avec tubulure d'évacuation des condensats fileté sera monté côté air extrait.
- Un by-pass sera proposé en option pour le free cooling, pour diminuer ou supprimer la batterie anti-givre en amont du récupérateur ou pour éviter l'encrassement des plaques pendant la période où la récupération n'est pas nécessaire.

Wesper, une grande expérience en centrale de traitement d'air...

Références

- ▶ Centre Hospitalier - Rodez
- ▶ Centre Hospitalier - Briançon
- ▶ Centre Hospitalier - Saintes
- ▶ Centre Hospitalier - Barbezieux
- ▶ C.H.U. - Limoges
- ▶ C.H.U. - Cannes "Les Broussailles"
- ▶ Réhabilitation des blocs opératoires du C.H.U. de la Timone à Marseille
- ▶ Traitement des salles stérilisation & radiologie du Centre Hospitalier de Martigues
- ▶ Centre Hospitalier - Angers
- ▶ Centre Hospitalier - Caen
- ▶ "BIOPOLIS" - La Tronche
- ▶ Société DELPHI
- ▶ Laboratoire pharmaceutique ARKO PHARMA
- ▶ Laboratoire AVENTIS ROMAINVILLE
- ▶ Hôpital psychiatrique St-Jacques - Nantes
- ▶ Zénith - Nantes
- ▶ C.H.U. Hôtel Dieu - Nantes
- ▶ Journal Le Progrès - Lyon
- ▶ France Télécom - Lyon
- ▶ Polyclinique - Macon
- ▶ École ENSIACET - Toulouse
- ▶ Tour Eiffel - Paris
- ▶ Hôpital du Havre
- ▶ Aéroport - Nantes
- ▶ Tour Mozart - Paris
- ▶ Tour Galliéni - Paris
- ▶ Hôpital - Angoulême
- ▶ Air France - Paris
- ▶ Sanofi - Anthony
- ▶ Bateau de croisière BPC
- ▶ France Télévision - Paris
- ▶ Hôpital - Bernay
- ▶ Hôpital - Troyes



Site de fabrication - Pons



Poinçonneuse / Cisaille



Ligne d'assemblage semi-DFT




Panneauteuse

Ref : **CM PR-W.5F/06.12** - Annule et remplace : **CM PR-W.4F/02.10**

Dans un souci d'amélioration constante, les données techniques et couleurs de nos produits peuvent être modifiées sans préavis. Photos non contractuelles.

Wesper

by Airwell Group 

www.wesper.com

AIRWELL France SAS

1bis, Avenue du 8 mai 1945 - Saint Quentin en Yvelines
78284 GUYANCOURT - France
Tél. +33 (0)1 39 44 78 00
Fax +33 (0)1 39 44 65 17

Airwell
Group

AIRWELL
WESPER
ELECTRA
JOHNSON