



eurogan


## MULTIMATIC

- Distribuidor de pienso al suelo en forma de lluvia
- Especialmente para aves pesadas de recría
- Útil para otro tipo de aves



- Ground feeder rain mode distributor
- Specially indicated for breeders
- Useful in other kinds of birds

**Báscula de grán precisión**  
Scale of great precision



eurogan

**Capacidad tolva: 170 ó 250 Kgs**  
Hopper capacity: 170 or 250 Kgs

**Aves por Multimatic: 1.500**  
Birds for Multimatic: 1.500



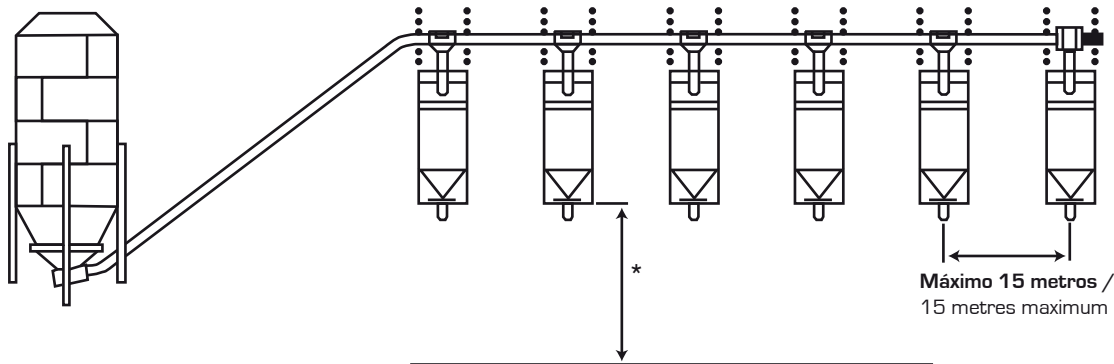
**Motorreductor de 0,5 C.V y 600 R.P.M**  
0.5 H.P moreducer and 600 R.P.M

[www.eurogan.com](http://www.eurogan.com)

[eurogan@eurogan.com](mailto:eurogan@eurogan.com)

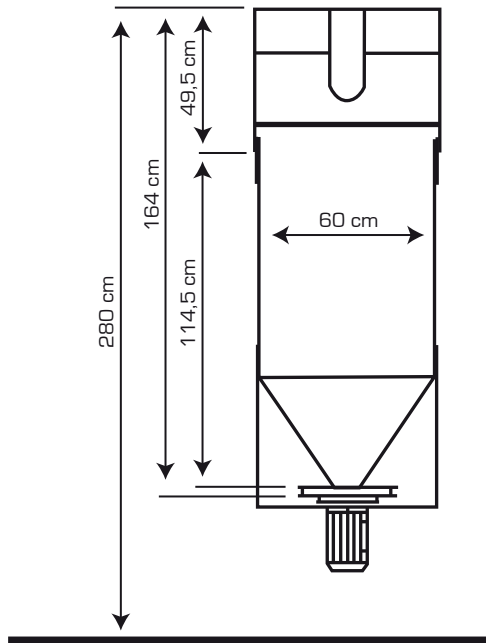
eurogan

## Disposición / Installation



\* Altura media rotor al suelo 130 cm (puede variarse entre 120 y 150 cm) /  
Average height of the rotor to the floor 130 cm (it could be change between 120 and 150 cm)

## Dimensiones / Dimensions



## Características / Characteristics

### Báscula / Scale

Peso máximo / Maximum weight	170 kgs. *
Fración resolución / Fraction resolution	250 grs.

\* Con báscula especial / With special scale: 250 kgs.

### Tolva / Hopper

Capacidad / Capacity	300 lts.
Dimensiones / Dimensions	110 x 60 x 75cm.

### Sistema lanzador multirrotor / Multirotor throwing system

Motor / Motor	Trifásico o monofásico / Three phases or single phase
Potencia motor / Motor power	0,5 C.V. / 0,5 H.P.
Velocidad motor / Motor speed	1.400 R.P.M.
Velocidad de salida / Exit speed	600 R.P.M.

2 Discos de diferente diámetro y dimensión / 2 Discs with blades of different diameter and dimensions  
Palas montadas en mismo eje y diferente nivel / Blades assembled on the same axle in different levels

### Multimatic

Peso total / Total weight	56,8 kgs.
Aves x Multimatic / Birds x Multimatic	1.500
Programador de tiempo (opcional) / Time programmer (optional)	
Metal de alta calidad y tratamiento anticorrosión / High quality metal with anti-corrosion treatment	

[www.eurogan.com](http://www.eurogan.com)

[eurogan@eurogan.com](mailto:eurogan@eurogan.com)

# eurogan

eurogan s.l.  
Polígono Industrial El Borao  
Ctra. Barcelona Km.341,400 Parcela 15  
50172 Alfajarín - Zaragoza - España  
Tel. +34 976 180 250 Fax. +34 976 180 241

