



# Big Dutchman®



## **Silos y sinfines**

Sistemas para el almacenamiento y el transporte de pienso

# Silos – la base para el almacenamiento higiénico del pienso

Big Dutchman le ofrece silos exteriores e interiores de alta calidad y con accesorios para el almacenamiento higiénico de pienso.

Se incluyen los siguientes:

- ✓ Silos de chapa de acero galvanizado

- ✓ Silos de plástico reforzado con fibra de vidrio (PRFV)

- ✓ Silos interiores de tejido Trevira.

Ud. puede elegir entre una amplia gama el silo correcto en el correspondiente tamaño. El llenado de los silos se realiza

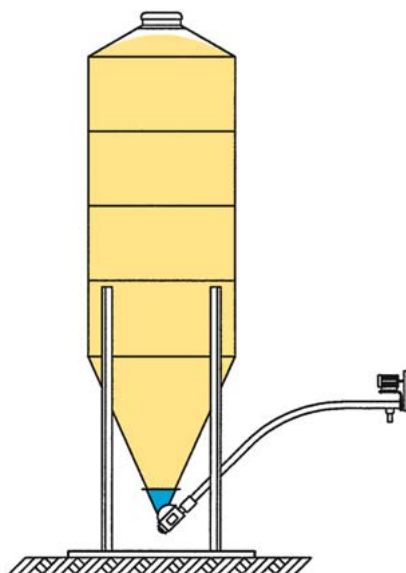
de forma neumática o mecánica. El tamaño que se necesita depende del consumo diario y del tiempo de almacenamiento requerido.

## Ventajas

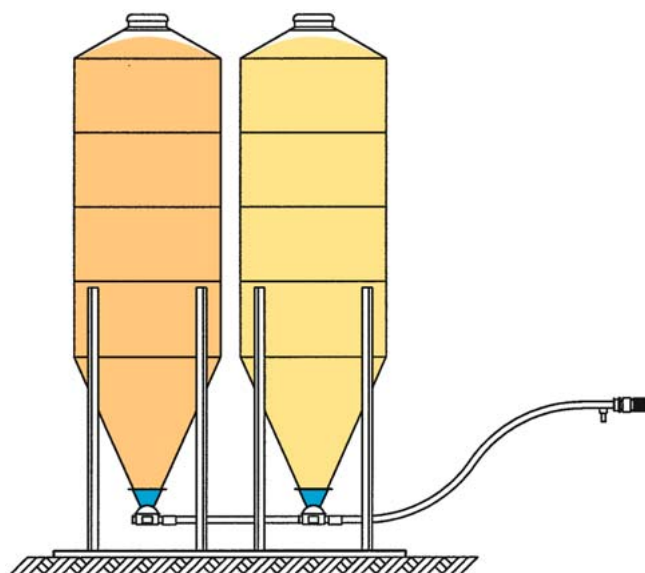
- ✓ Silos con todas las piezas de acero revestidas con una capa zinc-aluminio de alta calidad (tipos BD-P y BD-M) o bien utilización de poliéster reforzado por fibras de vidrio en silos PRFV → protección mejorada contra corrosión, larga vida útil.
- ✓ Vaciado de pienso sin problemas por el óptimo ángulo de inclinación del embudo.
- ✓ La bota del silo puede ser rígida o ajustable de forma flexible entre 0° y 45°, y garantiza una absoluta efectividad.
- ✓ La forma del techo facilita el aprovechamiento de la totalidad del volumen.
- ✓ En el caso de los silos de PRFV, el material translúcido permite el control sencillo del nivel de carga.
- ✓ Alta seguridad funcional.



## Opciones variadas a su disposición – espirales, roscas y transportadores de cadena – p



con una espiral Flex Vey



de dos silos y un sistema tándem de Flex Vey



con transportadores

# Roscas sinfín y espirales Flex Vey para el transporte de pienso

Con los sistemas de transporte de Big Dutchman el pienso (harina, pelets o gránulos) llega de forma segura y sin pérdidas de calidad del silo a la nave. Para ello están disponibles sistemas de transporte Flex Vey y roscas en distintos tamaños. En general se emplean las espirales Flex Vey para transportes de hasta 4,5 t/h.

Para mayores capacidades y con ángulos de inclinación de hasta 75° se emplean las roscas sinfín. En casos excepcionales también se pueden realizar ángulos de 90° (longitud de la rosca sinfín máx. 10 m). Para cada caso particular se analiza el sistema más adecuado.



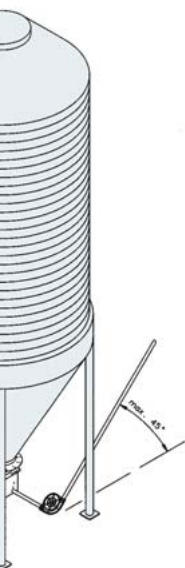
Roscas sinfín en cajón y en tubo para elevada capacidad de transporte de pienso



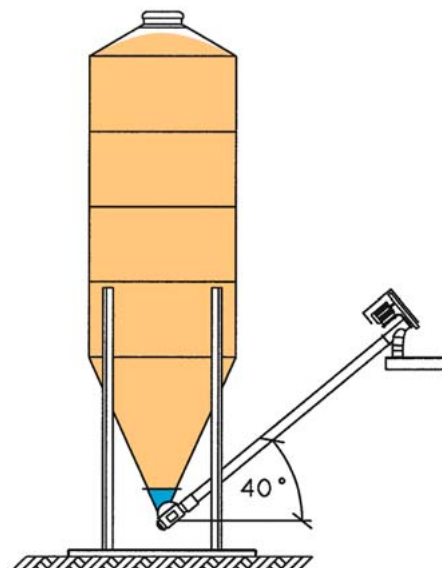
Espirales de transporte Flex Vey – sistemas de transporte sencillos y flexibles

- ✓ Nuestras espirales de transporte Flex Vey están compuestas de acero para muelles de alta calidad y muy flexible.
- ✓ El pienso puede transportarse a la nave de forma segura, rápida y sin segregarse, con curvas de hasta 90°.
- ✓ Adaptable universalmente para todo tipo de naves.
- ✓ Alta capacidad de transporte.
- ✓ Montaje rápido y sencillo.
- ✓ La tracción se realiza con motor de correa trapezoidal o con motorreductor.

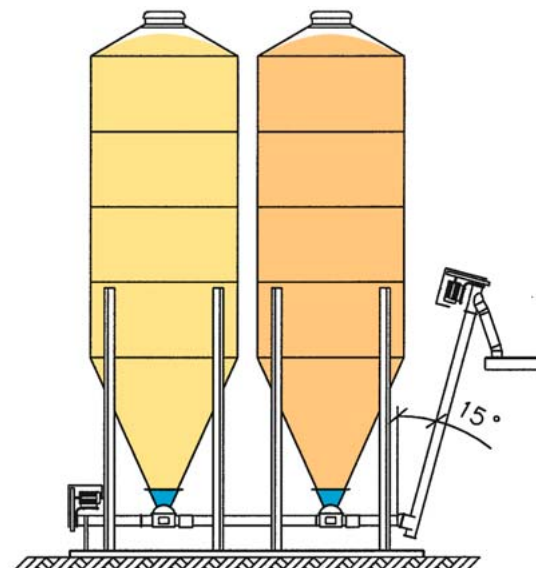
## Para trasladar el pienso del silo a la nave



con cadena (DR 850/DR 1500)



con rosca transporte transversal y elevación



con rosca tándem y entrega forzada

# Datos técnicos e indicaciones de planificación para silos

## Silos de chapa de acero galvanizada

Tipo*	Código	Altura de construcción (m)	Volumen (m³)	Ø del silo (m)
BD-P	25-17-9410**	3,5	4,1	1,80
BD-P	25-17-9420**	4,4	6,3	1,80
R-P	25-17-6102	5,0	8,1	1,80
BD-P	25-17-9430**	5,3	8,6	1,80
BD-P	25-17-9520**	5,65	9,2	2,10
R-P	25-17-6103	5,84	10,2	1,80
R-P	25-17-6111	5,38	11,6	2,10
BD-P	25-17-9530**	6,46	12,3	2,10
BD-P	25-17-9540**	7,47	15,4	2,10
BD-P	25-17-9620**	5,6	16,6	2,75
R-P	25-17-6113	7,0	17,4	2,10
R-P	25-17-6120	6,1	20,6	2,75
BD-P	25-17-9630**	6,3	21,8	2,75
R-P	25-17-6121	6,89	25,0	2,75
BD-P	25-17-9640**	7,0	27,0	2,75
R-P	25-17-6122	7,71	30,0	2,75
R-P	25-17-6123	8,52	35,0	2,75
R-P	25-17-6124	9,33	39,8	2,75

\* Silos desmontados, también disponibles para carga mecánica (BD-M, R-M)  
 \*\* sin estándares estructurales EU, - consúltenos para otros tipos de silos

## Silos de poliéster reforzado con fibra de vidrio

Los silos PRFV únicamente se suministran completamente montados incluidos los conductos de cargado y desaireación. Están disponibles en una gran variedad, con volúmenes de 4 a 60 m³ y alturas de 3,85 hasta 13,07 metros. Son resistentes a la corrosión y a la intemperie y requieren de un mantenimiento mínimo.

## Silos de tejido Trevira para interior

Los silos para interior están compuestos de un saco de Trevira y un bastidor de acero. El saco del silo, con una salida de 400 mm, dispone de un reborde cosido para el acoplamiento a una bota de sinfín. Estos silos de interior están disponibles con un volumen de 5,15 hasta 20,95 m³.

Tipo	Código	Altura de construcción (m)	Volumen (m³)
GS-1	25-30-3206	3,05	5,15
GS-A	25-30-3207	3,30	6,15
GS-B	25-30-3209	3,80	8,15
GS-C	25-30-3211	4,30	10,15
GS-D	25-30-3214	4,80	12,95
GS-E	25-30-3217	5,30	15,95
GS-F	25-30-3220	5,80	18,95
GS-G	25-30-3222	6,30	20,95

**Considere que:** El peso del pienso por termino medio es de 0,65 t/m³  
 Ejemplo: 8,4 m³ de silo x 0,65 t/m³ = 5,5 t de pienso

# Datos técnicos e indicaciones de planificación para roscas sinfín

Tipo	S102	S150	K150	TS200
Capacidad de transporte en horizontal* (t/h)	4,3	19	17	26
Long. máx. de transporte (m)	12	12	30	25
Motor con correa trapezoidal ** (kW)	0,75-2,2	1,1-3	1,5-5,5	2,2-5,5
Revoluciones (rpm)	400	400	400	150
Diámetro ext. del tubo (mm)	102	152	- ***	- ***
Material	tubo galvanizado	tubo galvanizado	cajón galvanizado	cajón galvanizado
Espesor de pared (mm)	1,5	2	2	2

\* con una densidad aparente a granel de 0,65 t/m³; en caso de 45° de pendiente, la capacidad de transporte se reduce en un 30%

\*\* sobre pedido, también disponible con motorreductor; dato en TS 200 es para motorreductor \*\*\* cajón abierto, sobre pedido también disponible con tapa galvanizada

# Datos técnicos e indicaciones de planificación para espirales Flex Vey

Tipo	Flex Vey 75	Flex Vey 90	Flex Vey 125
Capacidad de transporte en horizontal* (t/h)	1,4	2,5	4,5
Long. máx. de transporte (m)	60	40	25
Motorreductor 370 rpm (kW)	0,55/0,75	0,75/1,1	1,5
Motor con correa trapezoidal 400 rpm (kW)	0,75	0,75	1,1
Diámetro ext. del tubo (mm)	75	90	125
Material/espesor de pared (mm)	PVC **/ 4	PVC **/ 4,3	PVC / 5
Radio del codo del tubo - 45°/90° (mm)	1540	1570	2750
Diámetro ext. de la espiral (mm)	60	70	100
Paso de la espiral (mm)	60 ***	65	70

\* en caso de 45° de pendiente, la capacidad de transporte se reduce en un 30 %

\*\* sobre pedido también disponible con tubo galvanizado

\*\*\* sobre pedido también disponible en 40 mm



# Big Dutchman.

### Alemania

**Big Dutchman International GmbH**  
**Big Dutchman Pig Equipment GmbH**  
 Postfach 1163 · 49360 Vechta · Germany  
 Tel. +49 (0) 4447-801-0  
 Fax +49 (0) 4447-801-237  
 E-Mail: big@bigdutchman.de

### Asia

**BD Agriculture (Malaysia) Sdn. Bhd.**  
 No. 20, Lorong Keluli 1 B,  
 Kawasan Perindustrian Bukit Raja,  
 Seksyen 7, 40000 Shah Alam,  
 Selangor Darul Ehsan · Malaysia  
 Tel. +60-3-33 61 5555 · Fax +60-3-33 42 2866  
 e-mail: bdasia@bigdutchman.com

### E.E.U.U.

**Big Dutchman, Inc.**  
 3900 John F. Donnelly Dr.  
 Holland, MI 49422 · USA  
 Tel. +1-616-392-5981 · Fax +1-616-392-6899  
 e-mail: bigd@bigdutchmanusa.com